

**GAS COOKERS**

**INSTRUCTION FOR INSTALLATION AND USE  
DIE GEBRAUCHS UND INSTALLATIONSANWEISUNG  
NOTICE D'INSTALLATION ET D'EMPLOI  
INSTRUCTIE VOOR INSTALLATIE EN GEBRUIK  
NÁVOD K OBSLUZE A INSTALACI  
INSTRUKCJE MONTAŻU I OBSŁUGI  
GHID DE INSTALARE SI UTILIZARE**



**SP 30 GL, SP 60 GL, SP 90/5 GL, SP 90 GL, SP 30 GLS, SP 60 GLS,  
SP 90/5 GLS, SP 90 GLS, SP 30/1 GLS, SP 31 GLS, SP 60/2 GLS,  
SP 62 GLS, SP 90/3 GLS, SP 93 GLS**





## **CONTENT**

Declaration of a standards conformity	2
Instruction for use	4
Cleaning and maintenance	5

## **INHALT**



Die Normenübereinstimmungsdeklaration	7
Gebrauchsanweisung	9
Die Reinigung und Instandhaltung	10

## **CONTENU**



Déclaration de conformité	12
Mode d'emploi	14
Nettoyage et entretien	15

## **INHOUD**



De verklaring van overeenstemming met de normen	17
Gebruiksaanwijzing	24
Reiniging en onderhoud	25

## **OBSAH**



Prohlášení o souladu s normami	29
Návod k použití	38
Čistění a údržba	39

## **TREŚĆ**



Oświadczenie o zgodności z normami	41
Instrukcja obsługi	48
Czyszczenie i konserwacja	49

## **CONȚINUT**



Declarație de conformitate cu regulile	52
Ghid de utilizare	58
Curățare și mentenanță	59

## DECLARATION OF A STANDARDS CONFORMITY

The producer confirms that the devices agree with CEE 90/396 standards, rule nr. 22/1997 sb. and with relevant government orders. Instalation must be done with respect to valid standards. Attention, the producer refuses any responsibility in case of direct or indirect damages which are caused due to wrong instalation, incorrect intervention or modification, insufficient maintenance, incorrect use and also possibly caused by other reasons presented by items in sale conditions. This appliance is set only for skilled use and must be operated by qualified persons only. Parts set and secured by the producer or accredited person must not be rebuilt by user.

Type of product	Burner performance	Power (kW)	Dimmensions (cm)
SP - 30 GL	1x 3,0 kW+1x 3,6 kW	6,6	33 x 60 x 29
SP - 60 GL	2x 3,0 kW+2x 3,6 kW	13,2	66 x 60 x 29
SP - 90-5 GL	2x 3,0 kW+3x 3,6 kW	16,8	99 x 60 x 29
SP - 90 GL	3x 3,0 kW+3x 3,6 kW	19,8	99 x 60 x 29
SP - 30 GLS	2x 4,5 kW	9	33 x 60 x 29
SP - 60 GLS	4x 4,5 kW	18	66 x 60 x 29
SP - 90/5 GLS	5x 4,5 kW	22,5	99 x 60 x 29
SP - 90 GLS	6x 4,5 kW	27	99 x 60 x 29
SP - 30/1 GLS	1x 4,5 kW	4,5	33 x 60 x 29
SP - 60/2 GLS	2x 4,5 kW	9	66 x 60 x 29
SP - 90/3 GLS	3x 4,5 kW	13,5	99 x 60 x 29
SP - 31 GLS	1x 8 kW	8	33 x 60 x 29
SP - 62 GLS	2x 8 kW	16	66 x 60 x 29
SP - 93 GLS	3x 8 kW	24	99 x 60 x 29

### DEVICE INSTALATION

Instalation, setting, rebuilding for another gas type, putting into operation must be done by qualified person who is competent for this and according to the valid standards. The device can be instalated in good ventilated room. When it is possible place the device under the fumehood to suck off the products of combustion. Air needy to the burning is 2m<sup>3</sup>/h/kW of the performance of the instaled device.

The device can be instalated separately or in a set with devices of our production. Min. distance 10 cm from other subjects must be kept. It is also necessary to prevent our product from contact with combustible materials. In this case you must make corresponding changes to secure heat izolation of combustible parts (for example: place between the device and combustible material azbestos plate).

## **SAFETY MEASURES FROM THE STANDPOINT OF THE FIRE PROTECTION ACCORDING TO ČSN 061008ČL. 12-2:**

- only adults can operate the device
- device must be safely used in common surroundings according to ČSN 332000-3. You must switch the gas device off under the circumstances leading: to the danger of the temporary rise of the combustion gas or steam or during works when there is a big possibility of rise of the temporary fire danger or explosion (for example: to stick linoleum, PVC etc.).
- before you start to instal the device you must get the licence for connection to the gas feeder from the gasworks
- device must be placed so as to stand or hang on the noncombustible surface which is on each side 10 cm larger than the device. No subjects from combustible materials can be placed directly on the device or in distance which is shorter than safety distance (the shortest distance is 50 cm in the direction of the heat emission and 10 cm in other directions).- safety distances from various materials of different degree of combustion and information about the degree of comb. of common building materials - see chart:

### **Chart**

Combustion degree of building materials classified according to the combustion degree of materials and products (ČSN 730823)

A noncombustible	granit, sandstone, concretes,bricks, ceramic wallfacing tiles, plaster
B uneasily combustible	akumine, heraklite, lihnos, itavere
C1 hardly combustible	leafy wood, plywood, sirkoklit, rare paper formica
C2 middle combustible	fibreboards, solodure, cork boards, rubber,floor-coverings
C3 easily combustible	wood-fibreboards, polystyrene,polyurethane,PVC

Devices must be instalated in a safe way and must be equipped by the regulation feet for compensation of the high and imbalances. When instaling you must respect corresponding project, safety and hygienic orders according to:

- ČSN 061008 fire protection of local devices and sources of heat
- ČSN 332000-3 surroundings for electric devices
- ČSN EN 1775 Gas supplying - Gas fittings in the buildings - the highest operational pressure < 5 bar - operation demands
- § 10 law nr. 185/2001 Sb. about waste

### **Pipe for gas connection**

Gas must be connected by the pipe from zinc steel, copper or flexible steel hose and that must be in confirmity with valid standards. Every device must have closable feeding tap. It enables you to stop the gas feeder easily. Having instaled the device you must check all gas leaks.Never check the leaks by open fire. You must use materials that do not cause corrosion. Use for example soap water. The devices were properly checked at the producer. The data about gas type, pressure and the type of the device are indicated on the label with characteristics.

### **Check the gas type the device is adjusted for**

Check whether the device is set for the gas type you use. The gas type is indicated on the label of each device.

## **Process of rebuilding the device for another gas type**

The device is set and checked for liquefied gas (see the label). Rebuilding for another gas type must be done by qualified person. Nozzles are included in the packet with instructions for use.

### **Exchange of the main burner's nozzle: picture D**

Remove upper parts of the burner (A), screw up the nozzle (D) and screw in the new one for required gas type - see technical chart. You need not to regulate air feeder.

### **Important:**

After having rebuilt the gas type, change the data on the label.

### **How to check the operation of the device:**

- check the gas leaks
- check the ignition and flame of the main burner
- check the ignition and flame of the main burner for min. performance (sporo)
- check whether the flame of the burner licks the thermoelement and whether it is blue
- we recommend to the user when using the device to proceed according to the instructions for use

### **Regulation of the flame by the lower performance (sporo):**

Adjust the low performance (sporo) and then regulate the flame with screw which is situated in the body of the tap next to the tap shaft.

Process of regulation:

- remove the regulation tap knob (pull to yourself)
- there is slot for regulation next to the tap shaft
- regulate the flame with the small flat screwdriver

## **INSTRUCTION FOR USE**

### **Ignition and regulation of the burner without perpetual flame : pictures A,B –standard implementation**

Turn the regulation knob of the competent burner (1) into position „ignition of the main burner“ and then press it down and hold it. Ignite the burner with lighter or matches. After ignition of the burner hold the knob (1) pressed several seconds till the thermofuse gets hot. Then release the button. If the flame goes out repeat the whole process once more.

#### **- lower performance sporo: picture A,B**

By turning the knob (1) into position „sporo“ you set the burning of the burner for sporo (lower performance)

#### **- how to switch the competent burner off: picture A,B**

Turn the knob (1) into position“0“.

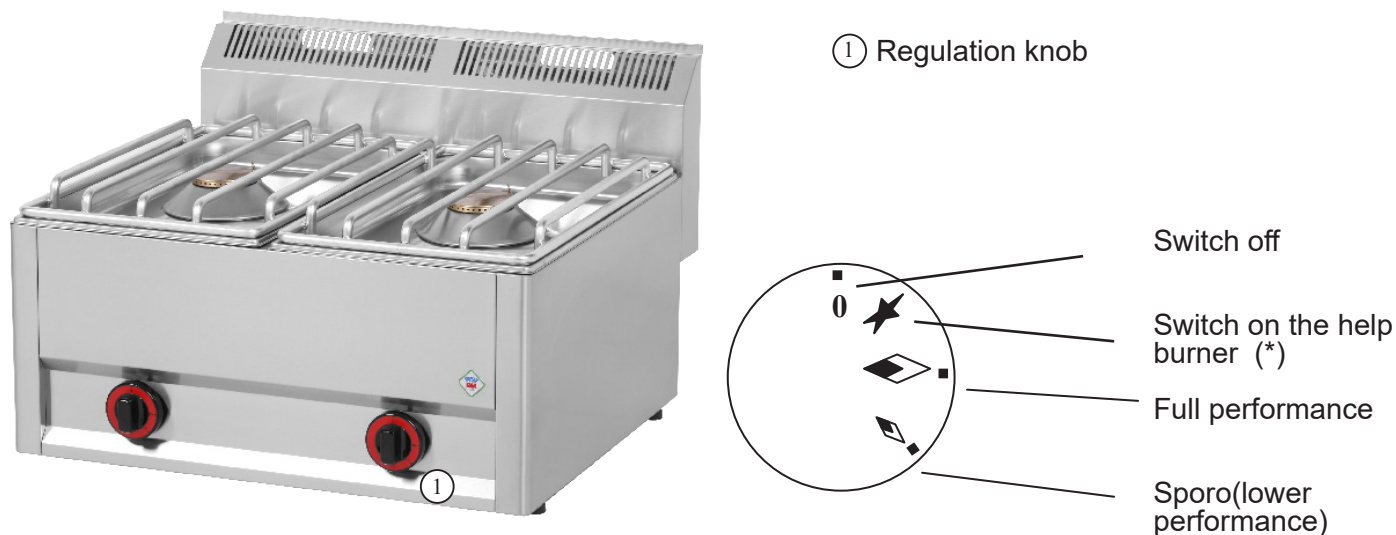
### **Ignition and regulation of the burner with perpetual flame : pictures A,B – implementation in extra pay**

Turn the regulation knob of the competent burner (1) into position „ignition of the helping burner“ and then press it down and hold it. Ignite the helping burner with lighter or matches. The helping burner is in opening in cover of the burner. After ignition of the helping burner hold the knob (1) pressed several seconds till the thermofuse gets hot. Then release the button. If the flame goes out repeat the whole process once more. Turning the knob (1) in position full performance –the main burner will ignite.

## Switching main burner with perpetual flame in stand by position (pictures A,B) (\*)

Turn the regulation knob of the burner (1) into position „ignition of the helping burner“. Flame of the main burner switch off and burn only flame of the helping burner ,which is ready for ignition of the main burner. In case you will not use the burner for a long time switch off also burning of the helping burner switching in the position „ 0 „

(\*) only for burners with perpetual flame – implementation in extra money



## Instructions for sucking off the gas products of combustion:

Type A devices (see the label with characteristics). Appliance of finish A, that is the appliance which is not made for being connected with the chimney or other device for sucking off the products of combustion out of the space where the appliance is situated. These appliances must be situated in the room with sufficient ventilation according to the ČSN 12 7010:1986 and ČSN 1207040:1986. It is necessary to prevent the accumulation of the harmful matters in big concentration (secure the requestment of hygienic standard for working surrounding sv. 39/78 guideline 46).

### Comments and recommendations

Use the device only under supervision.

## CLEANING AND MAINTENANCE

Clean the device daily. Remove stainless grid, you can wash the grid in the dishwasher. Stainless parts wash with moist cleaning cloth and detergent without groove parts then splash it with clean water and dry it by the cloth.

### Advices for cleaning specific parts.

Burners: Remove upper part of the burner and flame divider, put it in warm water to soak out and wash it carefully, take care, not to get water or dirt inside, because the nozzle could block.

## MAINTENANCE

We recommend you to have the device checked once a year by professional service. Only qualified or competent persons can do interventions in the product. It may be necessary to exchange some parts during the useful life of the device: piezzo electrode, sensor of the thermofuse.

### Exchange of the piezzo electrode or thermofuse sensor: picture D

Screw up and remove the bottom cover (A), detach and demount the piezzo electrode (B) or the thermofuse sensor (C). The fitting up of new part must be done in the contrary.

### **WHAT TO DO IN CASE OF BREAK-DOWN?**

Switch off the gas feeder and call seller's professional service.

### **The way of usage and liquidation of the litter.**

**Wrapping** - sell it to the salvage. Wrapping foil - give into the salvage containers for plastic. Liquidation of the device after useful life: „Sell the device and it's parts to the salvage.“

### **INDICATION**

Guarantee does not cover all consumption parts succumbable to common wear (rubber seals, bulbs, glass and plastic parts etc.). The guarantee does not refer to the devices which were not installed in accordance with instructions - by qualified worker, in conformity with standards and when somebody handled incompetently the device (interventions into inner equipment) or the device was operated by nonqualified staff or at variance with instructions for use. Guarantee does not also cover the damages caused due to influence of nature or other outer intervention.

# DIE NORMENÜBEREINSTIMMUNGSDEKLARATION

Der Produzent erklärt, daß die Geräte in einer Übereinstimmung mit den Vorschriften der CEE 90/396, dem Gesetz Nr. 22/1997 der Sammlung und zugehörigen Regierungsverordnungen stehen. Die Installation muss mit der Absicht auf geltende Normen durchgeführt werden.

Vorsicht, im Falle einer direkten oder indirekten Beschädigung, die sich auf falsche Installation, unrichtigen Eingriff oder Anpassungen, ungenügende Instandhaltung, unrichtige Verwendung beziehen, und welche eventuell durch andere Ursachen, als in Punkten der Verkaufsbedingungen angeführt ist, so verzichtet der Importeur auf jegliche Verantwortung. Dieses Gerät ist nur für fachliche Verwendung bestimmt und muß durch qualifizierte Person bedient werden. Teile, die nach der Einstellung durch den Hersteller oder durch befugte Person gesichert wurden, dürfen vom Benutzer keineswegs umgestellt werden.

Produkttyp	Brennerleistung (kW)	Leistung (kW)	Maße (cm)
SP - 30 GL	1x 3,0 kW+1x 3,6 kW	6,6	33 x 60 x 29
SP - 60 GL	2x 3,0 kW+2x 3,6 kW	13,2	66 x 60 x 29
SP - 90-5 GL	2x 3,0 kW+3x 3,6 kW	16,8	99 x 60 x 29
SP - 90 GL	3x 3,0 kW+3x 3,6 kW	19,8	99 x 60 x 29
SP - 30 GLS	2x 4,5 kW	9	33 x 60 x 29
SP - 60 GLS	4x 4,5 kW	18	66 x 60 x 29
SP - 90/5 GLS	5x 4,5 kW	22,5	99 x 60 x 29
SP - 90 GLS	6x 4,5 kW	27	99 x 60 x 29
SP - 30/1 GLS	1x 4,5 kW	4,5	33 x 60 x 29
SP - 60/2 GLS	2x 4,5 kW	9	66 x 60 x 29
SP - 90/3 GLS	3x 4,5 kW	13,5	99 x 60 x 29
SP - 31 GLS	1x 8 kW	8	33 x 60 x 29
SP - 62 GLS	2x 8 kW	16	66 x 60 x 29
SP - 93 GLS	3x 8 kW	24	99 x 60 x 29

## INSTALLATION DES BEDARFSARTIKELS

Installation, Herrichtung, Umbau der Anlage auf anderen Gastyp und Setzung im Betrieb muss qualifizierte Person machen, die zu solchen Leistungen Erlaubnis nach gültigen Normen hat. Bedarfsartikel kann man nur in gut gelüfteten Räumen installieren, wenn es möglich ist, dann unter Dampfsauger. Luft nötig fürs Brenner ist 2m<sup>3</sup>/St/kW der Leistung der installierten Anlage. Das Gerät kann selbstständig oder in eine Serie von bei uns hergestellten Anlagen installiert werden. Es ist wichtig eine Mindestdistanz 10 cm von anderen Gegenständen einzuhalten und auch den Kontakt mit Brennstoffen vorbeugen. Anders ist es nötig entsprechende Herrichtungen zu machen dass die Thermoizolation versichert ist (z.B. zwischen das Gerät und Brennmaterial geben wir die azbeste Platte).



## **SICHERHEITSMASSNAHME VON GESICHTSPUNKT DES FEURSCHUTZES NACH NORME ČSN 061008 PARAGR. 12-2**

- Das Gerät können nur Erwachsene bedienen.
- Gasbedarfsartikel kann man sicher in normalen Milieu nach Norme ČSN 332000-3 benützen. Im Fall, dass man in der Nähe von Gerät mit gefährlichen Stoffen arbeitet (z.B. klebert Linoleum, PVC usw.), muss man das Gerät in Zeit aus Betrieb ausschalten. Weil bei solchen Arbeiten vorübergehendes Gefahr des Feurs oder Explotion entstehen kann.
- Vor Montage des Gerätes muss man eine Erlaubnis von Gaswerk haben, die der Anschluss des Gerätes bewilligt.
- Anschluss an Gas kann nur Fachinstallationswerkstatt machen.
- Gasbedarfsartikel muss man so plazieren, um fest an unbrennbarer Uterlage zu stehen oder zu hängen. Die Unterlage soll mindestens 10 cm (auf jeder Seite) grösser als Grundriss des Gerätes seien.
- An den Bedarfsartikel und in Entfehnung kleiner als Sicherheitsenthehnung darf man keine Sachen aus Brennstoffe legen (die mindeste Entfehnung is 50 cm in Richtung von hauptsaugen und 10 cm in anderen Richtungen).
- Sicherheitsentfehnung von Stoffen der Einzelstufen von Brennerket und Informationen von Brennbarkeitstufe gewöhnlicher Baustoffen—siehe Tabelle.

### **Tabelle:**

Brennbarkeitstufen nach Norme (ČSN 730823) von Stoffen und Erzeugnisse:

A unbrennbare	Granit, Sandstein, Beton, Ziegel, Keramische Fliesen, speziell Verputzmittel,
B schwierigbrennbare	Akumit, Heraklit, Lihnos, Itaver
C1 schwerbrennbare	Holz, Laubholz, Sperrholz, Härtenpapier, Umakart
C2 mittlebrennbare	Spanholzplatten, Solodur, Korkenplatten, Gummi, Bodenplatten,
C3 leichtbrennbare	Faserholzplatten, polystyren, polyuretan, PVC

Die Bedarfsartikel müssen sicher installiert werden und sind mit regulierenbaren Beinchen - zur Ausgleichen der Höhe und der Unebenheiten eingestattet.

Bei der Installation muss man zugehörige Projekt-, Sicherheits- und Hygienischevorschriften nach folgenden Normen respektieren:

- ČSN 06 1008 Feuersicherheit der local Bedarfsartikel und Wärmequellen,
- ČSN 33 2000-3 Milieu für Elektroanlagen,
- ČSN EN 1775 Gasversorgung -Gasleitung in Gebäuden - Höchste Verkehrsdruck  $\leq 5$  Bar - Verkehrsansprüche,
- § 10 des Gesetzes Nr.185/2001 Sb., der Abfälle betrifft.

### **Rohr für Gasanschlüssen**

Gas muss mit eine Zinkstahlrohr, Edelstahlrohr oder mit einem bigsamen Stahlschlauch angeschlüssst werden und zwar in Einklang mit gültigen Normen. Jedes Gerät muss einen schliessbaren Zuleitungshahn haben, um Gaszuleitung abstellen. Nach Installation müssen eventuelle Gasfliehen kontrolliert werden. Für diese Kontrolle benützt man die Materialien, die Rost nicht verursachen. Kontrollieren Sie die Gasfliehen nie mit öffnem Feuer. Benützen Sie z.B. Seifewasser.Die Geräte sind durch gründliche Kontrolle bei der Herstellerdurchgegangen. Gastyp, Druck und Gerättyp stehen auf dem Schild mit Charakteristiken.

### **Kontrolle der Ansetzung des Gerätes**

Kontrollieren Sie bitte, ob das Gerät für Gastyp, der Sie benützen, gemacht ist. Auf dem Schild jedes Gerätes ist Gastyp angeführt.

## **Anweisung für Umbau auf andere Gastypen**

Die Geräte sind auf Fließgas angesetzt und kontrolliert (siehe Schild). Die Umbau auf anderen Gastyp muss qualifizierte Person machen. Die Düsen befinden sich in der Packung mit der Anweisung.

### **Austausch von Hauptbrennerdüse. Bild D**

Nehmen Sie den oberer Teil des Brenners ab (A), schrauben Sie die Düse ab(D).Schrauben Sie neue Düse zu (siehe Tabelle mit technischen Daten). Luftzuführung des Hauptbrenners braucht keine Korrigierung.

#### **Wichtig:**

Nach der Umbau ändern Sie die Daten auf dem Schild.

### **Betriebskontrolle**

- kontrollieren Sie eventuellen Gasfließen
- kontrollieren Sie Anzündung und Flamme des Hauptbrenners
- kontrollieren Sie Flamme auf niedrigere Leistung (sporo)
- versuchen Sie, ob die Flamme des Hauptbrenners die Thermoteile leckt und ob sie blau ist
- bei Benützung des Gerätes empfiehlt man Ihnen nach der Anweisung verfahren

### **Einstellung der Flamme bei niedrigerer Leistung (sporo)**

Die Flamme, bei Anschaltung an sporo, stellt man mit Schraubchen ein, das sich in Hahnkopf neben der Hahnwelle befindet. Für die Einstellung verfahren Sie so:

- nehmen Sie den Regulationsknopf des Hahnes runter (ziehen Sie)
- neben der Hahnwelle ist eine Lücke für Einschaltung
- mit Hilfe von einen kleinen flachen Schrauber stellen Sie Flamme ein

**Vor dem ersten Gebrauch ,bitte die Schutzfolie aus allen Teile abnehmen !**

## **GEBRAUCHSANWEISUNG**

Anzündung und Regulierung des Brenners ohne Dauerflamme - Bilder A,B-Standard ausführung

Drehen Sie den Regulierungsknopf des zuständigen Brenners (1) in die Position „Anzünden des Hauptbrenners“ und dann drücken Sie den Knopf und halten Sie ihn, nun können Sie die Falmme durch ein Streichholz oder Feurzeug entzünden. Nach dem Entzünden des Brenners halten Sie den Knopf (1) noch ein paar Sekunden, sobald die Thermosicherung erwärmt ist, können Sie den Knopf loslassen. Falls die Flamme ausgeht,wiederholen Sie den ganzen Vorgang.

#### **- niedrigere Leistung (sporo) - Bilder A,B**

Drehen Sie den Knopf (1) in Position „sporo“. Damit stellen Sie Brennen für niedrigere Leistung (sporo).

#### **- ausschaltung der zuständigen Brenner - Bilder A,B**

Drehen Sie den Knopf (1) in Position „0“.

#### **-Anzündung und Regulation des Brenners mit Dauerflamme - Bilder A,B-Ausführung gegen Aufpreis (\*)**

Drehen Sie den Regulierungsknopf des zuständigen Brenners (1) in die Position „Anzünden des Hilfsbrenners“ und dann drücken Sie den Knopf und halten Sie ihn, entzünden Sie nun den Hilfsbrenner durch ein Streichholz oder Feuerzeug dazu befindet sich eine Öffnung in der Brennerabdeckung.

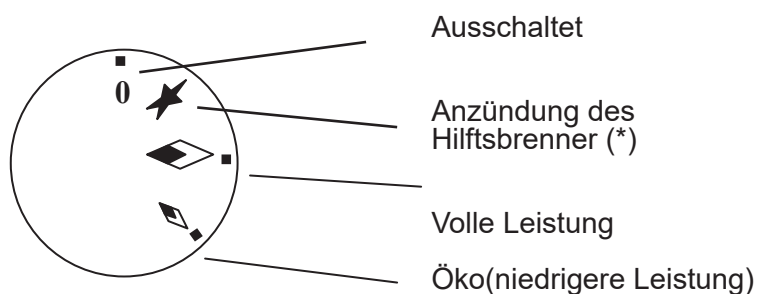
Nachdem Sie den Brenner angezündet haben halten Sie den Knopf (1) noch ein paar Sekunden gedrückt, sobald die Thermosicherung erwärmt ist können Sie den Knof loslassen.Falls die Flamme aus geht,wiederholen Sie den ganzen Vorgang.Drehen Sie den Knopf (1) in Position „Volle Leistung“ damit zünden Sie den Hauptbrenner an.

## -Umschaltung des Hauptbrenners mit Dauerflamme in die Bereitschaftslage- Bilder A,B (\*)

Drehen Sie den Knopf (1) in die Lage „Anzünden des Hilfsbrenners“.Die Hauptflamme geht aus und es bleibt nur der Hilfsbrenner brennen,welcher zur wiederholten Anzündung des Hauptbrenners dient. Im Fall, dass Sie den Brenner längere Zeit nicht benutzen,schalten Sie auch den Hilfsbrenner aus indem Sie diesen in die Position „0“ drehen.



① Der Knopf



## Anleitung für Absaugung der Abgase

Geräte von Typ A (siehe Schild mit Charakteristiken).

Dieses Gerät ist nicht für Verbindung mit Raucherleitung oder mit anderem Gerät für Ausleitung der Abgase bestimmt. Dieses Gerät muss nur in ventilerten Räumen installiert werden. Die Ventilation muss Normen ČSN127010:1986 und ČSN127040:1986 antworten. Indiesen Räumen verhindert man Anhäufung der gesundheitschädlichen Stoffen in unzulässige Konzentration (hygienische Vorschriften auf Arbeitsmilieu Bund 39/78 Richtlinie 46).

(\*) nur für Brenners mit ewige Dauerflamme- Ausführung gegen Aufpreis.

## Bemerkunge und Empfehlunge

Benützen Sie das Gerät nur unter Aufsicht.

## REINIGUNG UND WARTUNG

Reinigen Sie das Gerät täglich nach der Benützung.Nehmen Sie das Rostfreigitter ab,welches können Sie in der Geschirrwashmaschine oder in der Spüle waschen. Rostfreie Teilen putzen Sie mit feuchtem Lappen und mit Waschmittel ohne groben Teilen. Danach spülen Sie alles mit reine Wasser und trocken Sie es.

## Pflegeanleitung für einige Teile

Brenner:Nehmen Sie den oberer Teil des Brenners und Verteiler der Flame ab.Weichen Sie den Brenner und Verteiler in warmen Wasser ein und waschen Sie diese dann sorgfältigab, passen Sie auf,damit kommt kein Schmutz oder Wasser in den Brenner gerät,weil die Düse verstopfen könnte.

**WARTUNG:** Wir empfehlen mindestens einmal im Jahr das Gerät beim Fachservis kontrollieren zu lassen. Alle Angriffen kann nur qualifizierte Person machen, die dazu Erlaubnis hat.

Es ist wichtig einige Teilen auch während Lebensdauer des Gerätes austauschen:  
Wächter der Thermosicherung.

## **Austausch von Wächter der Thermosicherung : Bild D**

Halter von Wächter (A) abschrauben und Wächter (B) herausnehmen. Wenden Sie die Anlage. Schrauben Sie ab und nehmen Sie ab untere Deckung (C). Demontieren Sie der Wächter aus hinterer Teil des Hahnes (D). Die Montage der neuen Teilen machen Sie im Gegenfolge.

## **VERFAHRUNG IM FALL VON STÖRUNG**

Schliessen Sie Gasanleitung und rufen Sie Servis von Verkäufer.

## **Weisen von Ausnützung und Likvidation von Abfällen**

Verpackung – bitte zur Sammelstelle bringen, Verpackungsfolie – bitte in gelbe Säcke geben. Entsorgung nach Gebrauch – bitte bringen Sie das defekte Gerät zur Sammelstelle, das Gerät darf nicht über den Hausmüll entsorgt werden.

## **HINWEISE**

Garantie bezieht sich nicht auf Bedarfsersatzteilen, die gewöhnlicher Abnützung unterliegen (gummi Dichtunge, plastische Teilen usw.). Garantie bezieht sich auch nicht auf Anlage, deren Installation nicht im Einklang mit Anweisung und von berechtigtem Arbeiter nach entsprechenden Normen gemacht wurde, wenn mit Anlage unfachmännisch manipuliert wurde (Eingriffen zur innere Einrichtung) oder wenn das Gerät nicht mit verantwortlichem Arbeiter bedient wurde. Weiter bezieht es sich nicht auf Verletzung, die durch Natureinflüssen oder durch anderen Einflüssen verursacht wurde.

# DÉCLARATION DE CONFORMITÉ

Le fabricant certifie la conformité des appareils aux normes CEE 90/396, à la loi n°22/1997sb. et aux décrets applicables. L'installation doit être effectuée dans le respect des normes en vigueur, surtout bonne aération de l'espace et bon tirage des gaz de combustion. Attention: le fabricant décline toute responsabilité en cas de dommages, directs ou indirects, causés par une mauvaise installation, par une utilisation, des interventions ou des modifications impropres, par un entretien insuffisant, ainsi qu'en cas de dommages dérivant des causes mentionnées dans les conditions de vente. L'appareil objet de la présente notice est prévu pour un usage professionnel, aussi son utilisation doit-elle être confiée à un personnel possédant les compétences nécessaires à cet effet. L'utilisateur ne doit procéder à aucune intervention ni à aucune modification sur les parties réglées et protégées par le fabricant ou autre personnel autorisé à cet effet.

Type de produit	performances du brûleur (kW)	Puissance (kW)	Dimensions (cm)
SP - 30 GL	1x 3,0 kW+1x 3,6 kW	6,6	33 x 60 x 29
SP - 60 GL	2x 3,0 kW+2x 3,6 kW	13,2	66 x 60 x 29
SP - 90-5 GL	2x 3,0 kW+3x 3,6 kW	16,8	99 x 60 x 29
SP - 90 GL	3x 3,0 kW+3x 3,6 kW	19,8	99 x 60 x 29
SP - 30 GLS	2x 4,5 kW	9	33 x 60 x 29
SP - 60 GLS	4x 4,5 kW	18	66 x 60 x 29
SP - 90/5 GLS	5x 4,5 kW	22,5	99 x 60 x 29
SP - 90 GLS	6x 4,5 kW	27	99 x 60 x 29
SP - 30/1 GLS	1x 4,5 kW	4,5	33 x 60 x 29
SP - 60/2 GLS	2x 4,5 kW	9	66 x 60 x 29
SP - 90/3 GLS	3x 4,5 kW	13,5	99 x 60 x 29
SP - 31 GLS	1x 8 kW	8	33 x 60 x 29
SP - 62 GLS	2x 8 kW	16	66 x 60 x 29
SP - 93 GLS	3x 8 kW	24	99 x 60 x 29

## INSTALLATION :

Installation, réglage et adaptation à l'autre type du gaz ainsi que la mise en service peuvent être faits seulement par une personne instruite, ayant l'autorisation à ce type d'opérations et seulement selon les normes en vigueur. L'appareil doit être placé dans un espace bien aéré, sous une hotte si possible, pour garantir le tirage des gaz de combustion. L'appareil a besoin de 2 m<sup>3</sup> d'air sur 1h et 1kW de puissance.

L'appareil peut être installé seul ou en série avec d'autres appareils de notre fabrication. Il faut respecter la distance minimale de 10 cm entre l'appareil et d'autres objets ainsi qu'éviter le contact avec les matériaux inflammables. Dans ce cas il faut prévoir les arrangements nécessaires pour assurer la protection des parties inflammables.

## **MÉSURE DE SÉCURITÉ POUR LA PROTECTION CONTRE INCENDIE SELON ČSN 061008 article 12-2 :**

- l'appareil à gaz ne peut être utilisé que par des personnes majeures
- l'appareil à gaz peut être utilisé dans une espace ordinaire selon ČSN 332000-3. Dans le cas où il existe le danger d'échappement de gaz ou de vapeurs inflammables, le danger d'incendie ou d'explosion (le collage du linoléum, du PVC p.e.), il faut éteindre l'appareil à gaz avec une avance suffisante.
- le client doit se procurer d'une permission de compagnie de gaz locale avant l'installation même de l'appareil à gaz
- l'appareil à gaz peut être branché au réseau du gaz par le personnel du service spécialisé
- l'appareil à gaz doit être placé ou suspendu sur une surface ininflammable surpassante les dimensions de l'appareil d'au moins 10 cm de chaque côté. Il est interdit de placer sur l'appareil ou à la distance inférieure que la distance sur, des objets des matériaux inflammables. (La distance la plus petite entre l'appareil et des matériaux inflammables est 50 cm en direction de rayonnement principale et 10 cm à d'autres directions. .
- les distances de sécurité pour les matériaux inflammables selon leurs degré d'inflammabilité et les informations sur l'inflammabilité des matériaux de construction – voir le tableau

### **Tableau:**

degré d'inflammabilité d'un matériel de construction (ČSN 730823)

A ininflammables	granit, grès, béton, briques, carrelage céramique, enduit
B difficilement inflammables	acumin, héraclite, lihnos, itaver
C1 mal inflammables	bois des arbres feuillus, contre-plaqué, papier durci, umakart
C2 inflammabilité moyenne	aggloméré, solodur, liège, caoutchouc, revêtements
C3 inflammabilité facile	planches de fibre de bois, polystyrène, polyurethane, PVC

L'appareil doit être installé d'une manière sûre. Pour l'ajustage de l'appareil est ce-ci procuré des pieds réglables.

Pendant l'installation, il faut tenir compte des régléments de projet, d'hygiène et de sécurité selon:

- ČSN 06 1008 protection contre incendie des consommateurs d'énergie locaux et des émetteurs de chaleur
- ČSN 33 2000 le milieu pour les appareils électriques
- ČSN EN 1775 alimentation en gaz – transport de gaz dans les bâtiments – pression d'exploitation la plus haut < 5bar - Demande d'exploitation
- § 10 loi č.185/2001 Sb. de déchets

### **Tuyau d'amenée du gaz:**

Le gaz doit être amené par le tuyau en inox zinguée, en cuivre ou par un tuyau flexible en inox, selon les normes en vigueur. Chaque appareil doit avoir un robinet pour arrêter l'amenée du gaz facilement. Après l'installation, il faut vérifier les fuites du gaz possibles. Ne jamais vérifier à l'aide du feu ouvert, ne pas utiliser les produits corrosifs. On peut utiliser p.e. l'eau au savon. L'appareil a été contrôlé par le fabricant, les données sur le type de gaz, la pression et sur le type de l'appareil sont mentionnées sur l'étiquette.

### **Contrôle du réglage de l'appareil sur le type du gaz :**

Vous devrez vérifier si l'appareil est conçu pour le gaz que vous utilisez. Sur l'étiquette de chaque appareil le type du gaz auquel l'appareil est adapté, est mentionné.

### **Instructions pour l'adaptation à d'autres types du gaz :**

L'appareil est ajusté et contrôlé pour l'usage avec le gaz liquéfié (voir l'étiquette de l'appareil). L'adaptation à un autre type du gaz doit être effectuée par la personne qualifiée, les buses pour l'autre type du gaz et la notice d'installation se trouvent dans le sachet.

## **L'échange de la buse du brûleur principal : tab. D**

Enlever le gril et les pièces dessus de brûleur et bain inox (A)

Déviser la buse (D) et ajuster la nouvelle buse adaptée au type de gaz souhaité selon le tableau des données techniques.

Il ne faut pas ajuster l'amenée de l'air pour le brûleur principal. Remettez tout en arrière en ordre l'inverse. Respectez pour, que toutes les pièces de brûleur s'engrenent.

### **Important :**

Après l'adaptation à un autre type de gaz, il faut corriger le type de gaz sur l'étiquette de l'appareil.

## **Contrôle du fonctionnement de l'appareil:**

- vérifiez les fuites de gaz possibles
- vérifiez la mise en flamme et la flamme du brûleur principal
- vérifiez le fonctionnement du brûleur principal dans la position flamme minimale (économique)
- vérifiez si la flamme touche le thermoélément et si la flamme reste bleue
- il est strictement recommandé d'utiliser l'appareil selon le mode d'emploi

## **Réglage de la flamme minimale (économique) :**

La flamme minimale peut être réglée à l'aide du vis placé dans le corps du robinet du réglage.

Pour régler la flamme il faut :

- retirez le bouton de réglage (par un trait vers soi)
- à côté de l'arbre de robinet et un trou pour réglage
- à l'aide d'un petit tournevis réglez la flamme

Avant la première utilisation enlevez la feuille de protection !

## **MODE D'EMPLOI**

Allumage et régulation de brûleur sans la flamme perpétuelle (image A, B) – réalisation standard.

Mettez le bouton du robinet (1) dans la position « l'allumage du brûleur principal », appuyez sur lui et tenez, et à l'aide des allumettes ou briquet allumez le brûleur. D'après l'allumage de brûleur tenez le bouton (1) encore pendant quelques secondes jusqu'à ce que la plombe thermique se chauffe, puis lâchez le bouton. Si la flamme s'éteint, répétez le procédé.

### **- la flamme économique tab. A, B**

Mettez le bouton (1) dans la position « flamme économique », ainsi la flamme est minimisée pour la consommation économique.

### **- pour éteindre l'appareil (brûleur) tab. A, B**

Mettez le bouton (1) dans la position « 0 ».

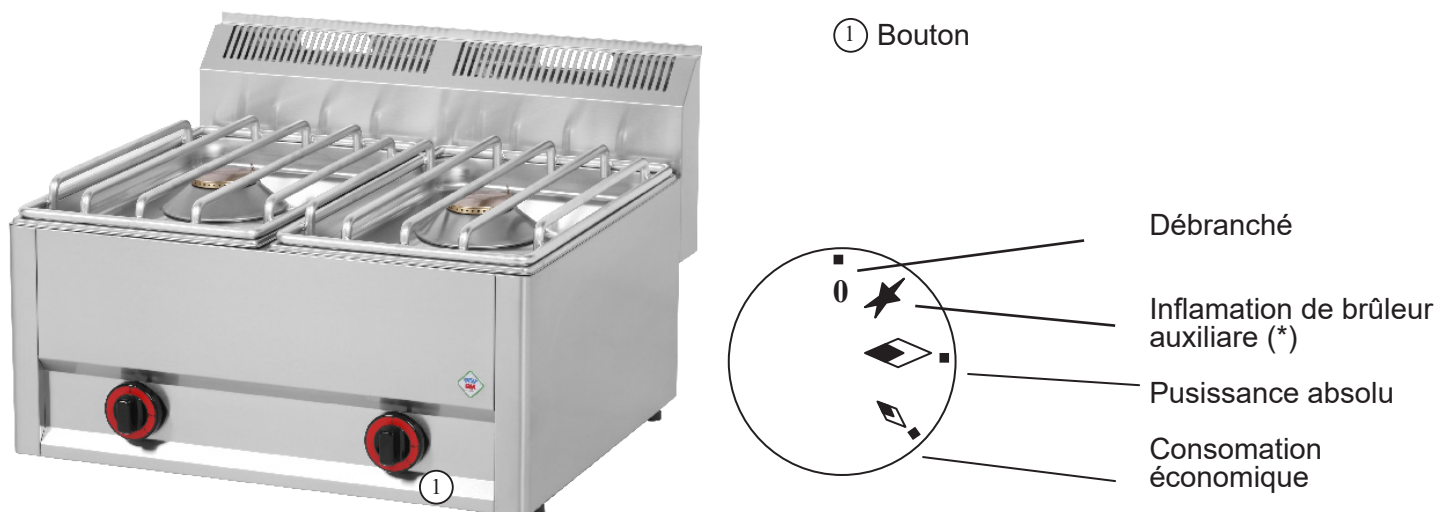
### **- la flamme et régulation de brûleur avec la flamme perpétuelle (image. A,B) – réalisation à une taxe supplémentaire (\*)**

Mettez le bouton du robinet (1) dans la position « l'allumage du brûleur principal », appuyez sur lui et tenez, et à l'aide des allumettes ou briquet allumez le brûleur auxiliaire placez dans la truelle de la couverture de brûleur. D'après l'allumage de brûleur tenez le bouton (1) encore pendant quelques secondes jusqu'à ce que la plombe thermique se chauffe, puis lâchez le bouton. Si la flamme s'éteint, répétez le procédé. Si vous mettez le bouton (1) dans la position – puissance absolu – le brûleur s'inflamme.

## - branchement (boutonage) de brûleur principal avec la flamme perpétuelle dans la position de veille (image A,B)

Il suffit de tourner le bouton (1) dans la position « allumage de brûleur adjoint (auxiliaire) » et la flamme du brûleur principale s'éteint et il va être allumé que la flamme (clématite) de brûleur auxiliaire. Dans le cas où vous ne seriez pas utilisé le brûleur depuis assez longtemps, éteignez combustion ainsi que le brûleur auxiliaire – mettez le bouton dans la position « 0 »

Image A:



## Tirage des gaz de combustion

L'appareil du type A (voir l'étiquette)

Les appareils du type A (donc les appareils pas reliés avec une cheminée) doivent être installés dans les locaux bien aérés selon les normes en vigueur, pour prévenir la cumulation des substances nuisantes à la santé dans les concentrations dangereuses. (ČSN 12 7010 :1986 et ČSN 12 7040 :1986) (sv.39/78 sm 46)

(\*) que pour les brûleurs avec la flamme perpétuel - réalisation a une taxe supplémentaire

## Notices et recommandations

Utiliser l'appareil uniquement sous surveillance.

## NETTOYAGE ET ENTRETIEN :

Nettoyer après chaque usage.

Soulevez gril inox, qui est possible de laver à la machine à laver.

Nettoyer les parties en inox à l'aide d'un chiffon humide avec le détergent sans particules abrasives, puis rincer à l'eau et bien sécher.

Conseils pour le nettoyage des parties précises.

Brûleur : Enlevez le partie dessus de brûleur et distributeur de gaz et mettez dans l'eau et lavez avec soin. Faites attention au brûleur, pour éviter impureté de la buse.

## ENTRETIEN :

Il est recommandé de faire l'appareil contrôler au moins tous les douze mois par le service spécialisé. Tous les interventions peuvent être effectuées uniquement par la personne qualifiée, ayant le permis d'effectuer ce type des travaux.



Certaines parties peuvent nécessiter l'échange pendant la vie de l'appareil :  
Organe (filet) de la plomb thermique

Changement du filet de la plomb thermique : image D

Céder de poignée de thermofilet (A) et enlever le thermofilet(B) du poignée. L'appareil retourner. Dévissez et enlevez couverture de bas(C). Démontez le thermofilet de la partie arriere du robinet (D). Pour le montage du nouvel élément utiliser le procédé inverse.

### **COMMENT PROCEDER EN CAS DE PANNE DE L 'APPAREIL :**

Fermez l'amenée du gaz et appelez le service spécialisé.

#### **Récyclage des emballages**

Vendre l'emballage à la collecte, film d'emballage – mettre au container pour les plastiques. L'appareil usé vendre à la collecte.

#### **AVERTISSEMENT :**

La garantie ne concerne pas les bourrelets en caoutchouc, ampoules, parties en verre et en plastique. Elle ne concerne également pas tout l'appareil si l'installation n'a pas été effectué par une personne qualifiée, selon le mode d'installation ou selon les normes en vigueur ou si l'appareil n'a pas été utilisé selon le mode d'emploi, s'il y avait des interventions non-professionnelles (interventions à l'intérieur de l'appareil). La garantie ne concerne pas les endommagement causés par la pluie, vent, etc.

## DE VERKLARING VAN OVEREENSTEMMING MET DE NORMEN

De fabrikant verklaart dat de apparaten voldoen aan de basiseisen van de richtlijn 2016/426/EU, 2014/30/EU, 2014/35/EU verordening van de regering nr. 22/1997 Coll., nr. 258/2000 Coll., nr. 258/200 Coll., nr. 118/2016 Coll., nr. 117/2016 Coll.

### Technische gegevens

Het typeplaatje met technische gegevens bevindt zich aan de zijkant of op de achterkant van het apparaat. Bestudeer het elektrische schema van het apparaat en alle onderstaande informatie, voordat u overgaat tot installatie van het apparaat.

Producttype	Brander vermogen (kW)	Totaal vermogen (kW)	Afmetingen apparaat (cm)
SP - 30 GL	1x 3,0 kW+1x 3,6 kW	6,6	33 x 60 x 29
SP - 60 GL	2x 3,0 kW+2x 3,6 kW	13,2	66 x 60 x 29
SP - 90-5 GL	2x 3,0 kW+3x 3,6 kW	16,8	99 x 60 x 29
SP - 90 GL	3x 3,0 kW+3x 3,6 kW	19,8	99 x 60 x 29
SP - 30 GLS	2x 4,5 kW	9	33 x 60 x 29
SP - 60 GLS	4x 4,5 kW	18	66 x 60 x 29
SP - 90/5 GLS	5x 4,5 kW	22,5	99 x 60 x 29
SP - 90 GLS	6x 4,5 kW	27	99 x 60 x 29
SP - 30/1 GLS	1x 4,5 kW	4,5	33 x 60 x 29
SP - 60/2 GLS	2x 4,5 kW	9	66 x 60 x 29
SP - 90/3 GLS	3x 4,5 kW	13,5	99 x 60 x 29
SP - 31 GLS	1x 8 kW	8	33 x 60 x 29
SP - 62 GLS	2x 8 kW	16	66 x 60 x 29
SP - 93 GLS	3x 8 kW	24	99 x 60 x 29

## **Controle van de verpakking en het apparaat**

Het apparaat verlaat ons magazijn in een verpakking die voldoet aan alle voorschriften en waarop zich de vereiste symbolen en markeringen bevinden. In de verpakking bevindt zich de overeenkomstige gebruiksaanwijzing. Indien de verpakking beschadigd is of wijst op onjuist transport, dient u dit onmiddellijk te reclameren bij de transporteur door middel van ondertekening van een schadeprotocol. Latere indiening van klachten wordt niet in aanmerking genomen.

### **Belangrijke aanwijzingen**

Lees deze gebruiksaanwijzing aandachtig en nauwkeurig door, omdat zij belangrijke informatie bevat over veiligheidsvoorzieningen, installatie en gebruik van het apparaat.

- Het product is alleen bedoeld om binnenshuis te worden gebruikt.
- Gebruik het apparaat nooit als de stroomtoevoer of stekker beschadigd is, als het niet juist werkt, het op de grond is gevallen en beschadigd of in het water is gevallen. Breng in dergelijke gevallen het apparaat naar een gespecialiseerde service om te controleren of het apparaat veilig is en correct werkt.
- Deze aanbevelingen zijn van toepassing op dit product of productlijn.
- Deze handleiding moet zorgvuldig bewaard worden voor toekomstig gebruik.
- Zorg ervoor dat kinderen het apparaat niet kunnen bedienen.
- Wanneer u hebt apparaat verkoopt of verplaatst, zorg er dan voor dat de persoon die het apparaat bedient of er de service van doet, bekend is met het gebruik en de installatie-instructies in de bijgevoegde handleiding.
- Het product mag uitsluitend worden bediend door een persoon die bekend is met deze gebruiksaanwijzingen.
- Het ingeschakelde apparaat niet zonder toezicht laten werken.
- Wij bevelen aan om het apparaat minimaal 2x per jaar een gespecialiseerde controle en onderhoudsbeurt te geven.
- Gebruik uitsluitend originele onderdelen bij eventuele reparatie of vervanging van onderdelen.
- Het apparaat mag niet schoongemaakt worden met een waterstraal of een hogedrukreiniger.
- Bij storingen of wanneer het apparaat niet goed werkt alle leidingen (water, stroom, gas) afsluiten en contact opnemen met de geautoriseerde service.
- De producent is niet aansprakelijk voor storingen die zijn veroorzaakt door incorrecte installatie, het niet in acht nemen van bovengenoemde aanbevelingen, gebruik dat niet in overeenstemming is met de bestemming van het apparaat enz.
- Het apparaat mag alleen worden gebruikt voor het doel waarvoor het is bedoeld. Elk ander gebruik is verboden en kan leiden tot gevaar of letsel
- Er moet worden gezorgd voor de strengste naleving van de brandbeveiligingsregels
- Tijdens en kort na het bedrijf zijn sommige delen van het apparaat heet
- Het is verboden om tijdens de werking andere delen van het apparaat aan te raken dan de hiervoor bedoelde bedieningselementen

## Plaatsing

De volgende richtlijnen in overeenstemming met de normen TPG G 704 01, ČSN 127040 en ČSN 127010 moeten in acht worden genomen voor de juiste werking en opstelling van het apparaat.

Pak het apparaat uit een controleer of het tijdens het transport niet is beschadigd. Plaats het apparaat op een horizontale oppervlakte (de maximale oneffenheid mag maximaal 2° bedragen). Kleine oneffenheden kunnen worden opgevangen met de stelvoeten.

Als het apparaat zodanig geplaatst is dat het in contact komt met de wanden van het meubilair, dan moeten deze bestand zijn tegen temperatuur tot 60 °C. Installatie, afstelling en inbedrijfstelling moet door een gekwalificeerd persoon uitgevoerd worden die bevoegd is voor deze handelingen in overeenstemming met de toepasselijke normen.

Het apparaat kan afzonderlijk worden geïnstalleerd of in serie met door ons geproduceerde apparaten. Er moet een minimale afstand van 10 cm tot brandbare materialen aangehouden worden. In dit geval is het ook noodzakelijk de nodige aanpassingen uit te voeren om de warmte-isolatie van de brandbare onderdelen te waarborgen.

Het apparaat mag alleen worden geïnstalleerd op een onbrandbare ondergrond of tegen een onbrandbare wand.

De kleinste vereiste luchtstroming vanuit de buitenruimte voor de apparaten van versie A ligt in het bereik van 5-20 m<sup>3</sup>/h, afhankelijk van het type apparaat. Het hangt af van de installatievoorschriften van het land van bestemming.

De door de fabrikant of zijn vertegenwoordiger beveiligde onderdelen van het apparaat mag de persoon die de installatie van het product doet, niet wijzigen.

## Installatie

**Belangrijk:**

De fabrikant verleent geen garantie voor storingen die zijn ontstaan als gevolg van oneigenlijk gebruik, het niet in acht nemen van de instructies in bijgevoegde gebruikershandleiding en verkeerde hantering van het apparaat.

Installatie-, aanpassings- en reparatiewerkzaamheden op het apparaat voor grote keukens, evenals hun demontage als gevolg van mogelijke schade aan de gastoevoer, kunnen alleen worden uitgevoerd op basis van een onderhoudscontract. Dit contract kan met een geautoriseerde verkoper afgesloten worden, met inachtneming van de technische voorschriften en normen en voorschriften betreffende installatie, elektrische toevoerleidingen, gasaansluiting en arbeidsveiligheid.

Technische instructies voor installatie en afstelling zijn **UITSLUITEND** bestemd om door gespecialiseerde technici te worden gebruikt.

De volgende instructies zijn bestemd voor een technicus die de juiste kwalificaties bezit voor de installatie, om te verzekeren dat hij alle handelingen op de juiste manier en in overeenstemming met de geldende normen kan uitvoeren.

Iedere handeling die te maken heeft met onder andere regulatie, moet worden uitgevoerd terwijl het apparaat is losgekoppeld van de stroomvoorziening. Indien het apparaat toch onder spanning moet staan, dient u de grootst mogelijke voorzichtigheid in acht te nemen.

Het type apparaat voor de uitvoering van afzuiging staat vermeld op het typeplaatje, dit zijn de apparaten van het type A1.

## **Veiligheidsvoorzieningen in verband met brandpreventie conform ČSN 061008 art. 21**

- het apparaat mag uitsluitend door volwassenen bediend worden
- het apparaat kan veilig gebruikt worden in overeenstemming van de volgende normen:  
ČSN 33 2000-4-482: Brandbeveiliging in gebieden met een speciaal risico of gevaar  
ČSN 33 2000-4-42: Bescherming tegen invloeden van warmte

- het apparaat moet zo worden geplaatst dat het stevig staat of hangt op een vuurbestendige ondergrond
- Op of naast het apparaat mogen zich geen brandbare voorwerpen bevinden binnen de veilige afstand die voor het apparaat is vastgesteld (de kleinste afstand tot brandbare materialen bedraagt 10 cm).

Tabel: De mate van brandbaarheid van bouwmaterialen (ČSN 730823) weergegeven per substantie en product

Mate van brandbaarheid	Bouwmaterialen
A – niet brandbaar	Graniet, zandsteen, beton, baksteen, keramische bekleding, pleisterwerk
B – heel moeilijk brandbaar	Acuminiet, heracliet, lihnos, itaver
C1 – moeilijk brandbaar	Hout, loofhout, fineer, sirkoklit, verstevigd papier, umakart
C2 – gemiddeld brandbaar	Spaanplaat, solodur, kurkplaat, harde rubber, vloerbedekking
C3 – zeer brandbaar	Vezelplaat, polystyreen, polyurethaan, PVC

- Informatie over mate van brandbaarheid van gewone bouwmaterialen staan in de tabel hieronder. Installeer het apparaat op veilige wijze. Neem bij de installatie de voorschriften voor ontwerp, veiligheid en arbeidshygiëne in acht overeenkomstig:
  - ČSN 06 1008 brandveiligheid van lokale apparaten en warmtebronnen
  - ČSN 33 2000-4-482 brandbeveiliging in gebieden met een speciaal risico of gevaar
  - ČSN 33 2000-4-42 bescherming tegen invloeden van warmte

### **De aansluiting van de gas slangaansluiting**

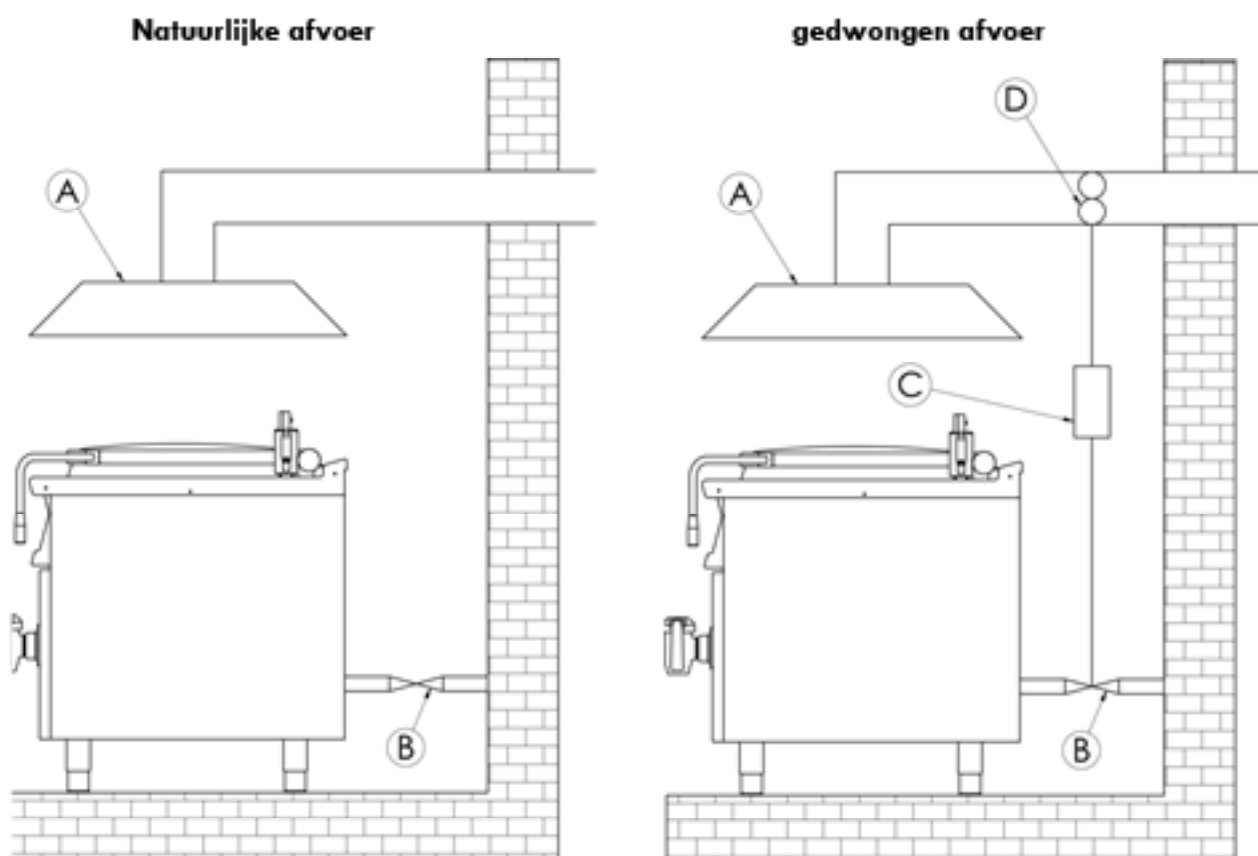
Het aansluiten van het apparaat op de gasleiding moet via een stalen of koperen slang uitgevoerd worden die overeenkomt met de toepasselijke nationale vereisten. De buis moet regelmatig gecontroleerd worden en indien nodig, vervangen worden. Elk apparaat moet uitgerust zijn met een afsluiter en een snelafsluiter. De snelafsluiter moet vrij toegankelijk en binnen handbereik van het apparaat zijn. Na het voltooiën van de installatie moet gecontroleerd worden of er geen gaslek is. Om een eventueel gaslek op te sporen, kunt u een sopje of detectiespray gebruiken.

Gebruik geen stoffen die corrosie veroorzaken! Alle onze apparaten worden zorgvuldig gecontroleerd. Gastype, druk en aanduiding van de betreffende categorie zijn vermeld op het typeplaatje.

Aansluiting op vloeibaar gas:

De druk voor de aansluiting op vloeibaar gas moet 28 of 30 mbar voor propaan/butaan en 37 mbar voor propaan zijn. Het is noodzakelijk het plaatje te controleren, de druk te meten en te controleren of de parameters van de gebruikte sproeier overeenkomen met de gewenste parameters van de sproeier, overeenkomstig de eisen van de fabrikant. Als de druk lager is dan 25 mbar of hoger dan 37 mbar, **MAG HET APPARAAT NIET AANGESLOTEN WORDEN**. Aansluiting op aardgas: De druk voor de aansluiting op methaan moet 18 of 20 mbar zijn. Het is noodzakelijk het plaatje te controleren, de druk te meten en te controleren of de parameters van de gebruikte sproeier overeenkomen met de gewenste parameters van de sproeier, overeenkomstig de eisen van de fabrikant. Als de druk lager is dan 15 mbar of hoger dan 22,5 mbar, **MAG HET APPARAAT NIET AANGESLOTEN WORDEN**

# INSTRUCTIES VOOR HET UITVOEREN VAN GASAFVOER –TYPE A



## Natuurlijke afvoer, gedwongen afvoer

De uitgang van de afzuigkap bevindt zich in een apart schoorsteenlichaam (A). Rookgasafvoer zorgt voor een natuurlijke trek van de schoorsteen.

De uitgang van de afzuigkap heeft geen natuurlijke afvoer. De rookgasafvoer wordt verzorgd door een ventilator (D), (gedwongen afvoer). In dit geval is het noodzakelijk om een aansluiting op de gastoevoer (B) te voorzien om de gastoevoer uit te schakelen bij een storing.

## CONTROLE VAN DE APPARAATINSTELLING OP HET TYPE GAS

Controleer of het apparaat aangepast is voor het gastype dat u gebruikt. Het type gas waarvoor het apparaat geschikt is, staat op het typeplaatje van elk apparaat vermeld.

## INSTRUCTIES VOOR HET OMBOUWEN VAN HET APPARAAT NAAR EEN ANDER GASTYPE

De apparaten zijn ingesteld en gecontroleerd op aardgas (zie het typeplaatje van het apparaat). Het ombouwen naar een ander gastype moet door een gekwalificeerd persoon uitgevoerd worden, de sproeiers voor andere gastypes zitten in de zak met de handleiding.

## VERVANGING VAN DE HOOFDBRANDER SPROEIER (afb. 3 en 4)

Verwijder het rooster en bovenste delen van de brander en de roestvrijstalen kom (A). Schroef de sproeier (D) los en schroef een nieuw exemplaar voor het gewenste gastype vast (zie tab. Technische gegevens). U hoeft de luchttoevoer niet te regelen. Monteer alles terug in omgekeerde volgorde. Zorg ervoor dat alle delen van de brander goed in elkaar passen.

Belangrijk: Als u het apparaat naar een ander gastype ombouwt, wijzig ook de informatie op het typeplaatje van het apparaat. Controle van de werking van het apparaat:

- controleer op eventuele gaslekken
- controleer de ontsteking en de vlam van de hoofdbrander
- controleer de vlam van de hoofdbrander op min. vermogen (spaarmodus)
- controleer of de vlam van de brander aan het thermo-element "likt" en blauw is
- de gebruiker wordt geadviseerd om bij gebruik van het apparaat volgens de gebruiksaanwijzingen te werk te gaan

## VLAMAFSTELLING BIJ VERMINDERD VERMOGEN (SPAARMODUS)

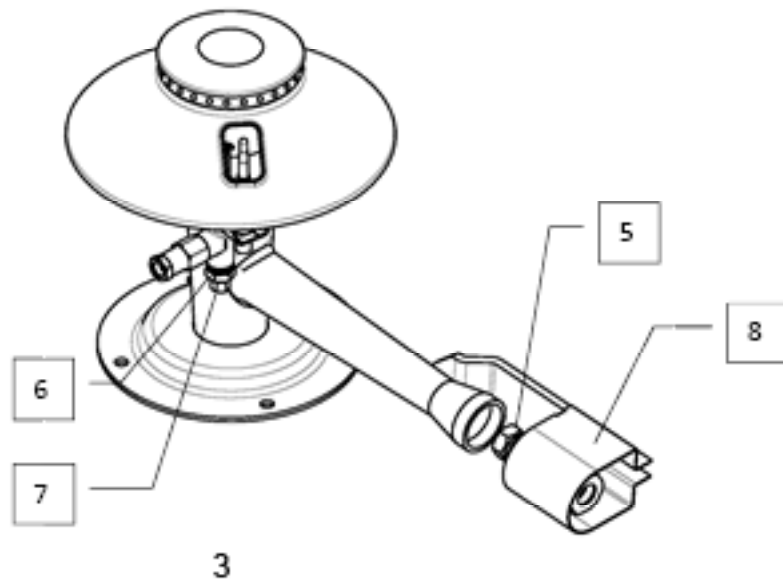
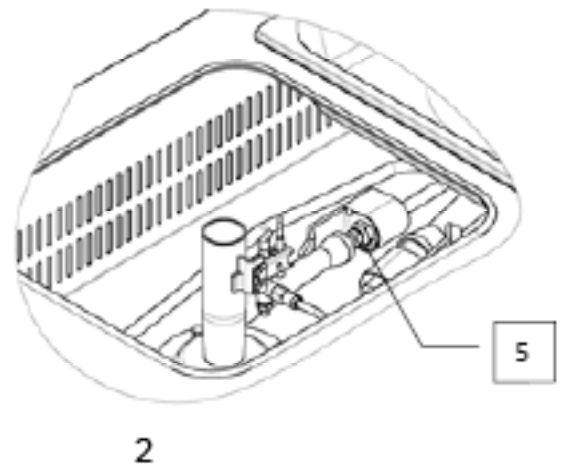
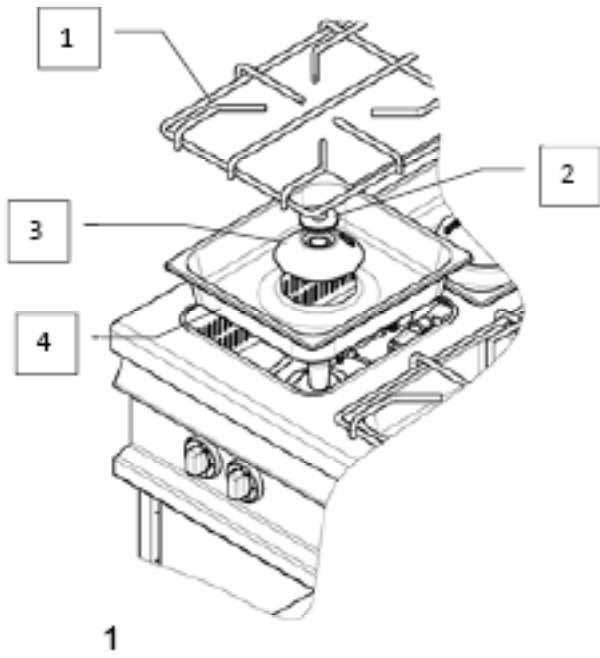
Bij instelling van de kraan op minimaal vermogen (spaarmodus) wordt de vlam afgesteld door een schroef die zich in het lichaam van de kraan, naast de kraanas, bevindt.

Ga als volgt te werk om de vlam af te stellen:

- verwijder de regelknop van de kraan (door deze naar u toe te trekken)
- naast de kraanas zit een afstelgat
- regel de vlam met behulp van een kleine platte schroevendraaier



otvor pro seřizení





## GEBRUIKSAANWIJZING

Opgelet! Voordat u het apparaat gebruikt, moet u de beschermende folie van het gehele oppervlak verwijderen, het vervolgens goed met water en afwasmiddel wassen en daarna met een vochtige doek afnemen.

### De brander aansteken en afstellen

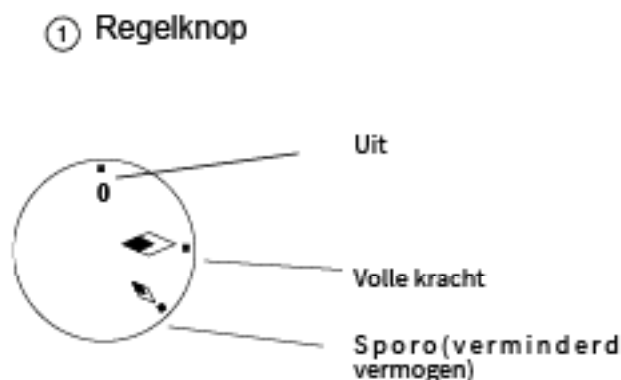
Draai de regelknop van de kraan (1) naar de positie "ontsteking van de hoofdbrander" en houd deze ingedrukt. Steek de brander aan met een lucifer of aansteker. Houd na de ontsteking van de brander de knop nr. (1) nog enkele seconden ingedrukt voordat de thermische zekering opwarmt en laat daarna de knop los. Herhaal de hele procedure als de vlam uitgaat.

### Verminderd vermogen (spaarmodus)

Door de knop (1) naar de positie "spaarmodus" te draaien, stelt u het branden van de brander in spaarmodus in (verminderd vermogen)

### Een brander uitschakelen

Draai gewoon de knop (1) naar de positie "0"



## Instructie voor afvoer van de gas verbrandingsproducten

De apparaten van het type A (zie typeplaatje)

Een apparaat van het type A (d.w.z. het apparaat dat niet bedoeld is om te worden aangesloten op een verbrandingsgassen afvoer of op een andere voorziening voor het afvoeren van de verbrandingsgassen buiten de ruimte waar het apparaat zich bevindt) moet zodanig geïnstalleerd worden in een ruimte met voldoende ventilatie, die uitgevoerd is conform ČSN 12 7010:1986 a ČSN 12 7040:1986, om de ophoping van gezondheidsschadelijke stoffen in een onaanvaardbare concentratie in deze ruimte te voorkomen (het voldoen aan de vereiste van de hygiënevoorschriften inzake de werkomgeving vol. 39/78 van de richtlijn 46).

## ADVIES VOOR HET REINIGEN VAN BEPAALDE ONDERDELEN

Branders:

Verwijder het bovenste deel van de brander en de vlamverdeler, leg deze in warm water en was ze zorgvuldig. Pas op dat er geen water of vuil naar binnen dringt, want het mondstuk kan verstopt raken.

## REINIGING EN ONDERHOUD

Het apparaat moet ten minste 2x per jaar door een gespecialiseerde service gecontroleerd worden. Alle ingrepen aan het apparaat mogen slechts door een gekwalificeerd persoon worden uitgevoerd, die daartoe bevoegd is.

**OPGELET!** Het apparaat mag niet schoongemaakt worden met een directe waterstraal of met een hogedrukreiniger. Maak het apparaat elke dag schoon. Dankzij het dagelijks onderhoud bent u verzekerd van een lange levensduur en de efficiëntie van het apparaat. Controleer voordat u begint met schoonmaken of het apparaat is losgekoppeld van het elektriciteitsnet. Onderbreek altijd de stroomvoorziening van het apparaat. Maak de elementen van roestvrijstaal schoon met een vochtige doek en een klein beetje schoonmaakmiddel zonder schurende deeltjes en droog met een doek. Gebruik geen schurende of corrosieve schoonmaakmiddelen.

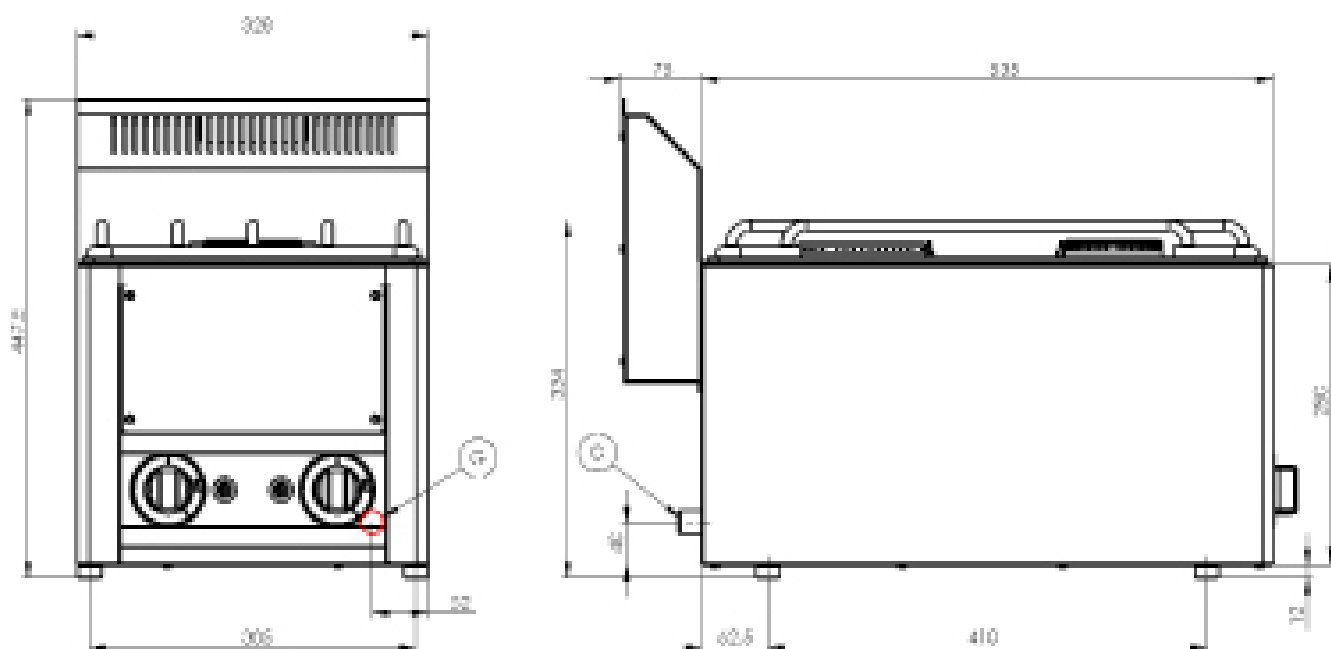
Opgelet! Voordat u het apparaat gebruikt, moet u de beschermende folie van het gehele oppervlak verwijderen, het vervolgens goed met water en schoonmaakmiddel wassen en daarna met een vochtige doek afnemen.

Maatregelen bij storingen Onderbreek de stroom-/gasvoorziening en neem contact op met de serviceafdeling van de verkoper.

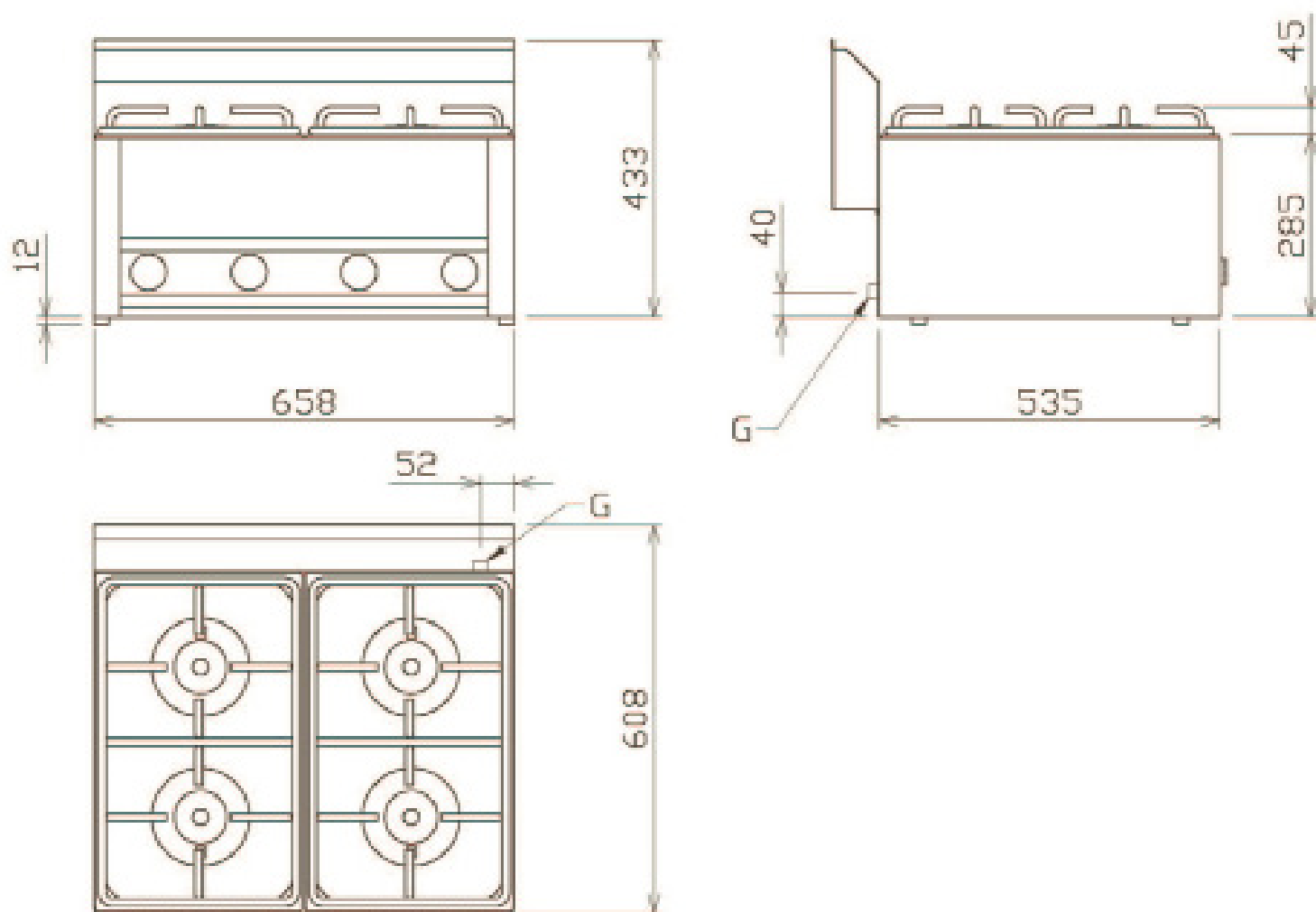
De garantie dekt niet alle verbruiksartikelen die onderhevig zijn aan normale slijtage (rubber dichtingen, lampjes, glazen en plastic onderdelen enz.). De garantie strekt zich ook niet uit over apparaten die niet zijn geïnstalleerd door bevoegde personen in overeenstemming met de instructies in de gebruiksaanwijzing en de van toepassing zijnde normen en indien het apparaat onjuist is behandeld (ingrepen in binnenapparatuur enz.) of indien het apparaat bediend is door ongetraind personeel en in de strijd met de gebruiksaanwijzing. Verder dekt de garantie geen schade veroorzaakt door natuurlijke verschijnselen of andere externe invloeden.

De transportverpakkingen en apparaten moeten aan het einde van hun levensduur aan een inzamelplaats overhandigd worden, in overeenstemming met de voorschriften voor afval en gevaarlijk afval beheer.

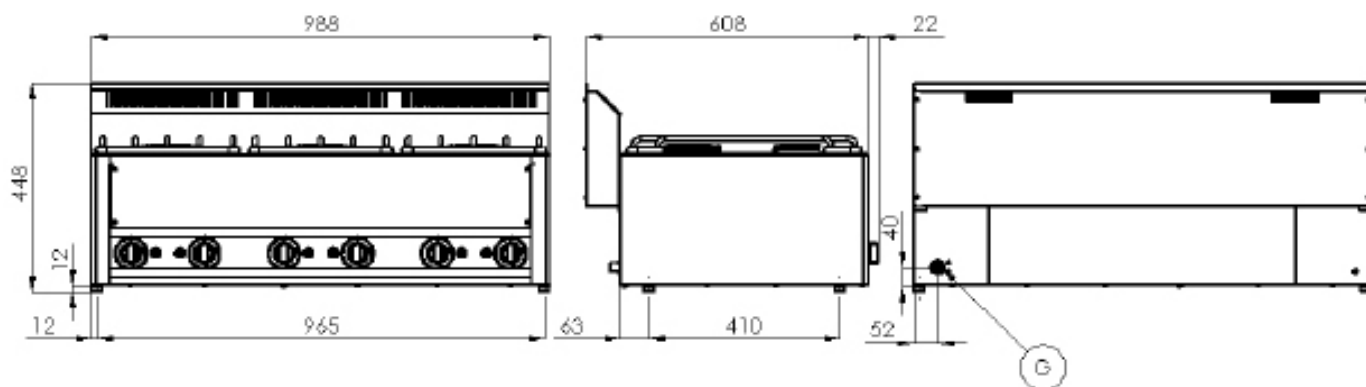
## SP 30 GL(S)



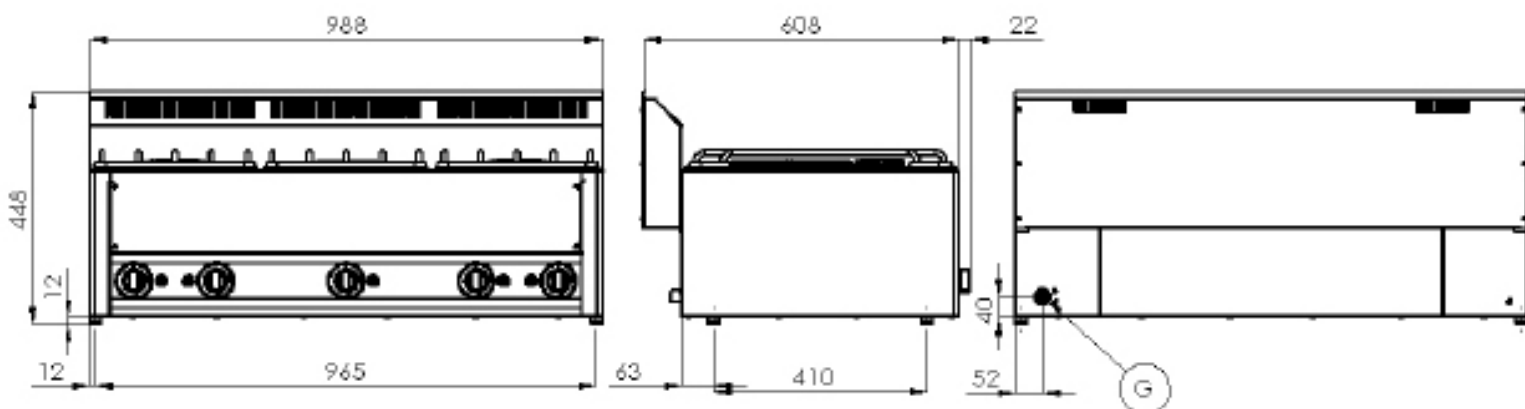
## SP 60 GL(S)



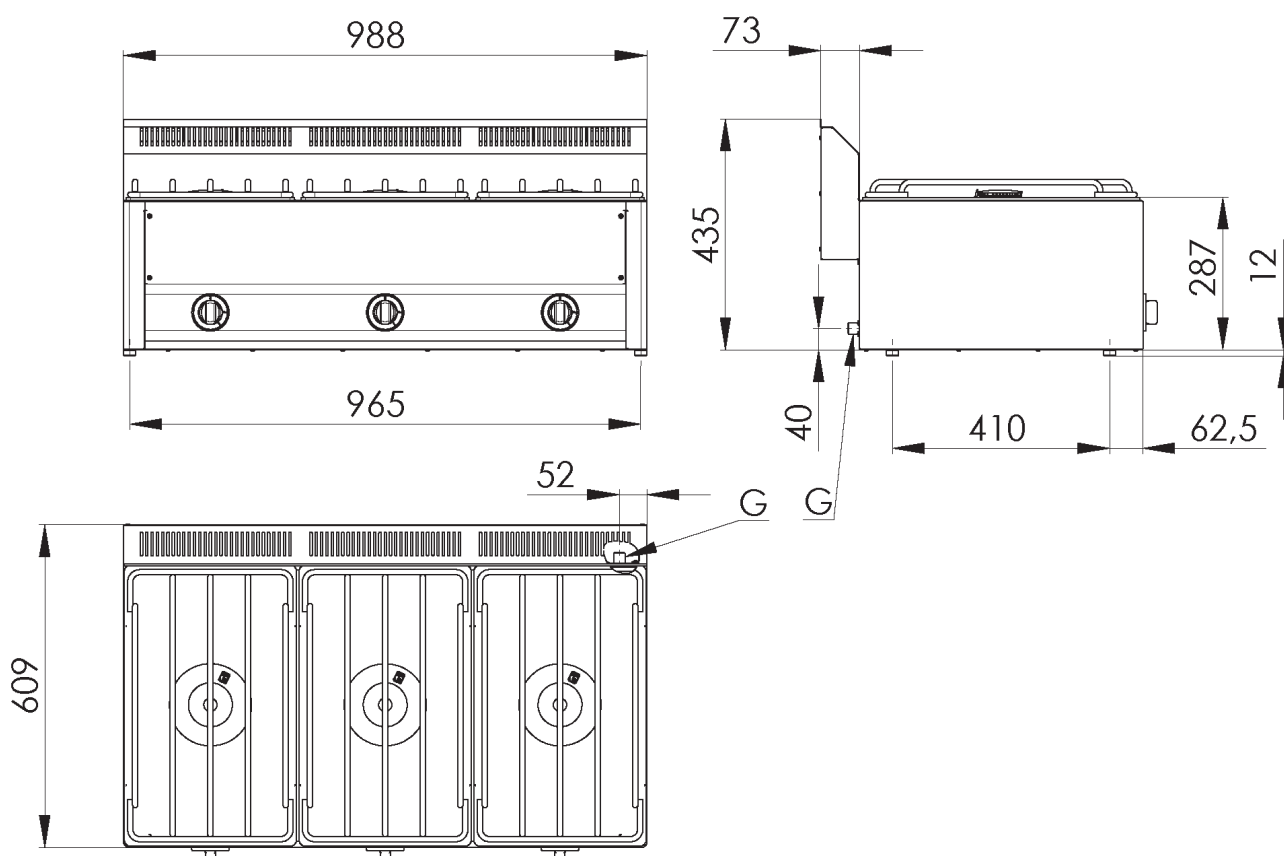
## SP 90 GL(S)



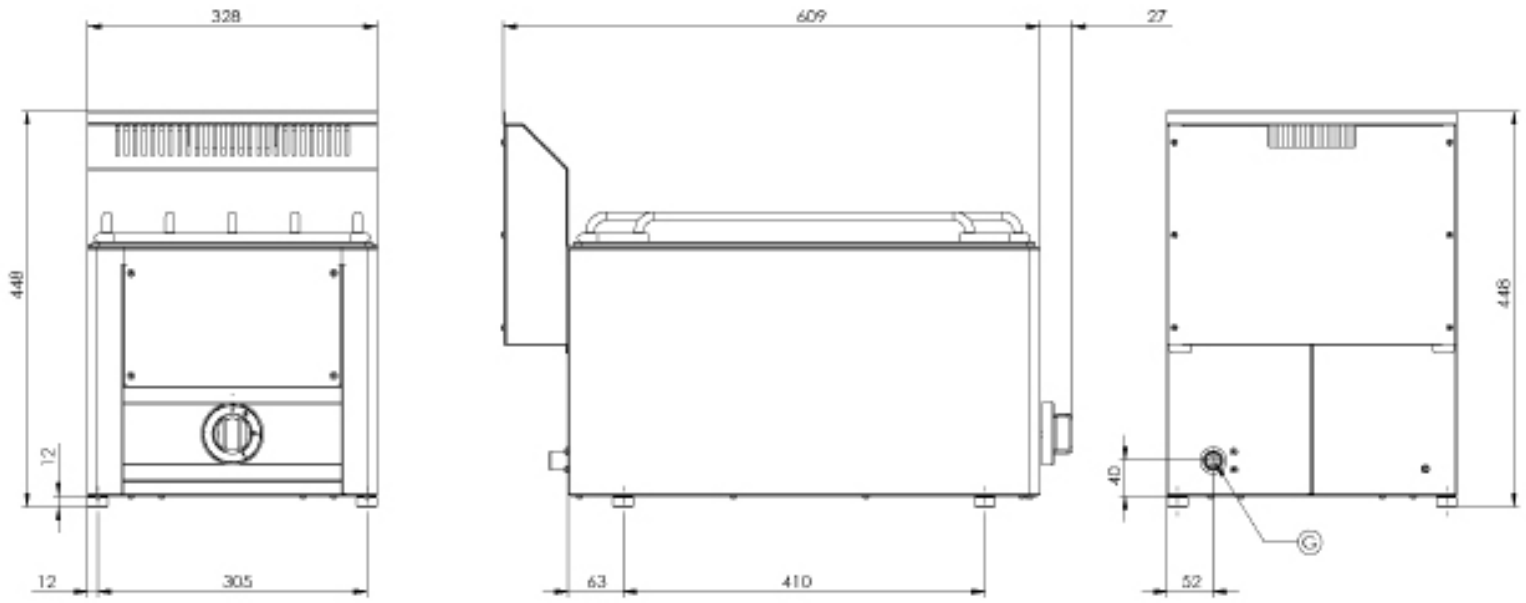
## SP 90/5 GL(S)



## SP 93 GLS



# SP 31 GLS



## PROHLÁŠENÍ O SOULADU S NORMAMI

Výrobce prohlašuje, že přístroje jsou v souladu s nařízením 2014/30/EU, 2014/35/EU, 1935/2004/ES, 2016/426/EU, zákonem č.22/1997 Sb., č. 258/2000 Sb. o ochraně veřejného zdraví, vyhláškou MZ č. 38/2001 Sb. a příslušnými nařízeními vlády. Instalace musí být uskutečněna s ohledem na platné normy.

Pozor, výrobce se vzdává jakékoli odpovědnosti v případě přímých i nepřímých poškození, které se vztahují ke špatné instalaci, nesprávným zásahem nebo úpravami, nedostatečnou údržbou, nesprávným používáním, a které jsou eventuálně způsobeny jinými příčinami, jež uvádí body uvedené v podmínkách prodeje. Tento spotřebič je určen pouze pro odborné používání a musí být obsluhován kvalifikovanými osobami. Části, které byly po nastavení zajištěny výrobcem nebo pověřeným pracovníkem, nesmí uživatel přestavovat.

## TECHNICKÁ DATA

Štítek s technickými údaji je umístěn na boku či zadním panelu přístroje. Před instalací si prostudujte schéma zapojení v příloženém návodu.

Typ výrobku	Typ hořáku	Celkový výkon (kW)	Typ spotřebiče	Rozměr zařízení (cm)
SP - 30 GLS	2x 4,5 kW	9	A	33 x 60 x 29
SP - 60 GLS	4x 4,5 kW	18	A	66 x 60 x 29
SP - 90/5 GLS	5x 4,5 kW	22,5	A	99 x 60 x 29
SP - 90 GLS	6x 4,5 kW	27	A	99 x 60 x 29
SP - 30/1 GLS	1x 4,5 kW	4,5	A	33 x 60 x 29
SP - 60/2 GLS	2x 4,5 kW	9	A	66 x 60 x 29
SP - 90/3 GLS	3x 4,5 kW	13,5	A	99 x 60 x 29
SP - 31 GLS	1x 8 kW	8	A	33 x 60 x 29
SP - 62 GLS	2x 8 kW	16	A	66 x 60 x 29
SP - 93 GLS	3x 8 kW	24	A	99 x 60 x 29

Části, které byly nastaveny výrobcem, nebo servisním technikem při instalaci, nesmí být obsluhou přenastavovány.

## TECHNICKÁ DATA HOŘÁKŮ

MODEL	TRYSKA	12,8 kWh/kg G 30/G 31 PROPAN / BUTAN 28 - 30 mbar	12,8 kWh/kg G 31 PROPAN 37 mbar	12,8 kWh/kg G 30/G 31 PROPAN / BUTAN 50 mbar	9,45 kWh/m <sup>3</sup> G 20 ZEMNÍ PLYN 20 mbar	9,45 kWh/m <sup>3</sup> G 25 ZEMNÍ PLYN 20 mbar	PŘÍPOJNA TRUBKA PLYN
SP - 30 GLS 2x 4,5 kW	TRYSKA HOŘÁKU 1/100 MM	105	105	90	160	170	G 1/2"
	SPOTŘEBA	0,70 kg/h	0,70 kg/h	0,70 kg/h	0,952 m <sup>3</sup> /h	1,108 m <sup>3</sup> /h	---
SP - 60 GLS 4x 4,5 kW	TRYSKA HOŘÁKU 1/100 MM	105	105	90	160	170	G 1/2"
	SPOTŘEBA	1,40 kg/h	1,40 kg/h	1,40 kg/h	1,904 m <sup>3</sup> /h	2,216 m <sup>3</sup> /h	---
SP - 90/5 GLS 5x 4,5 kW	TRYSKA HOŘÁKU 1/100 MM	105	105	90	160	170	G 1/2"
	SPOTŘEBA	1,775 kg/h	1,775 kg/h	1,775 kg/h	2,38 m <sup>3</sup> /h	2,77 m <sup>3</sup> /h	---
SP - 90 GLS 6x 4,5 kW	TRYSKA HOŘÁKU 1/100 MM	105	105	90	160	170	G 1/2"
	SPOTŘEBA	2,13 kg/h	2,13 kg/h	2,13 kg/h	2,856 m <sup>3</sup> /h	3,324 m <sup>3</sup> /h	---
SP - 30/1 GLS 1x 4,5 kW	TRYSKA HOŘÁKU 1/100 MM	105	105	90	160	170	G 1/2"
	SPOTŘEBA	0,35 kg/h	0,35 kg/h	0,35 kg/h	0,476 m <sup>3</sup> /h	0,554 m <sup>3</sup> /h	---
SP - 60/2 GLS 2x 4,5 kW	TRYSKA HOŘÁKU 1/100 MM	105	105	90	160	170	G 1/2"
	SPOTŘEBA	0,70 kg/h	0,70 kg/h	0,70 kg/h	0,952 m <sup>3</sup> /h	1,108 m <sup>3</sup> /h	---
SP - 90/3 GLS 3x 4,5 kW	TRYSKA HOŘÁKU 1/100 MM	105	105	90	160	170	G 1/2"
	SPOTŘEBA	1,05 kg/h	1,05 kg/h	1,05 kg/h	1,428 m <sup>3</sup> /h	1,662 m <sup>3</sup> /h	---

Maximální a snížený jmenovitý tepelný příkon v kW je vztažen k Hi použitého plynu.

V případě připojení výrobku na LPG, musí být plynová láhev v dostatečně větraných místnostech.

## Tabulka plynů, pro které je výrobek určen

Provedení	Kategorie výrobků	Připojovací přetlaky [mbar]	Použitý plyn	Země určení
A1	I2E	20	G20	DE, NL, PL, RO
	I2ELL	20, 20	G20, G25	DE
	I2E+	20/25	G20/G25	BE, FR
	I2H	25	G20	HU
	I2H	20	G20	AT, BG, CH, CZ, DK, HR, EE, ES, FI, GB, GR, IE, IT, LT, LV, NO, PT, RO, SE, SI, SK, TR, LU, CY, FR
	I2L	25	G25	FR
	I2L	20	G25	RO
	I2Lw	20	G27	PL
	I3B/P	30	G30	BG, CY, CZ, DK, GB, HR, EE, FI, FR, GR, HU, IT, LT, LV, MT, NL, NO, RO, SE, SI, SK, TR
	I3B/P	37	G30	PL
	I3B/P	50	G30	AT, DE, CZ, CH, FR, SK
	I3P	37	G31	BE, CH, CZ, ES, GB, GR, IE, RO, SI, SK, FR, NL, PT, HR, IT, LT, PL, TR
	I3+	28-30/37	G30	BE, CH, CY, CZ, EE, ES, FR, GB, GR, IE, IT, LT, PT, SI, SK, TR
	II2E3B/P	20, 50	G20, G30	DE, PL, RO
	II2ELL-3B/P	20, 20, 50	G20, G25, G30	DE
	II2E+3+	20/25, 28-30/37	G20/G25, G30	BE, FR
	II2E+3P	20/25, 37	G20/G25, G31	BE, FR
	II2H3B/P	20, 30	G20, G30	BG, CZ, GB, DK, HR, EE, FI, GR, IT, LT, LV, NO, RO, SE, SI, SK, TR, CY, FR
	II2H3B/P	20, 50	G20, G30	AT, CH, CZ, FR, SK
	II2H3P	20, 37	G20, G31	CH, CZ, ES, GB, GR, IE, RO, SI, SK
	II2H3+	20, 28-30/37	G20, G30	CH, CY, CZ, EE, ES, GB, GR, IE, IT, LT, PT, SK, SI, TR
	II2L3B/P	25, 30	G25, G30	NL
	II2L3B/P	25, 50	G25, G30	NL
	II2L3B/P	20, 30	G25, G30	RO
	II2H-S3B/P	25, 25, 30	G20, G25.1, G30	HU



## KONTROLA OBALU A ZAŘÍZENÍ

Zařízení opouští naše sklady v řádném obalu, na kterém jsou odpovídající symboly a označení. V obalu se nachází odpovídající návod k obsluze. Jestliže by obal měl vykazovat špatné zacházení, známky poškození, musí se okamžitě reklamovat u přepravce a to sepsáním a podepsáním protokolu o škodě. Na pozdější reklamace nebude brán zřetel.

### **Důležité upozornění**

Tento návod musí být řádně a pozorně přečten, protože obsahuje důležité informace o bezpečnostních prvcích, instalaci a použití.

- Výrobek je určen pouze k používání ve vnitřních prostorách.
- Nikdy spotřebič nepoužívejte, pokud má poškozený napájecí přívod nebo vidlici, pokud nepracuje správně, upadl na zem a poškodil se nebo spadl do vody. V takových případech zanechte spotřebič do odborného servisu k prověření jeho bezpečnosti a správné funkce
- Tato doporučení se vztahují na tento výrobek, nebo produktovou linii.
- Tento návod se musí řádně uschovat pro budoucí použití.
- Zabraňte dětem manipulovat s přístrojem.
- Při prodeji nebo přemístění je nutno se přesvědčit, že obsluha nebo odborný servis se seznámil s ovládáním a instalačními pokyny v přiloženém návodu.
- Výrobek smí obsluhovat pouze obsluha, která se seznámila s tímto návodem k použití.
- Nesmí být spuštěn bez dozoru.
- Doporučuje se kontrola odborným servisem minimálně 2x ročně.
- Při eventuální opravě nebo výměně dílů musí být použity originální náhradní díly.
- Výrobek se nesmí čistit proudem vody nebo tlakovou sprchou.
- Při poruše nebo špatném chodu výrobku je nutné odpojit veškeré přívody (voda, elektřina, plyn) a zavolat autorizovaný servis.
- Výrobce se vzdává jakékoli zodpovědnosti při poruchách způsobenými chybnou instalací, nedodržením shora uvedených doporučení, jiným užíváním apod.
- Přístroj se smí používat pouze k účelu, ke kterému je určený, jiné použití je zakázané a může vést ke vzniku nebezpečí či úrazu
- Musí být zajištěno nejprísnější dodržování pravidel protipožární ochrany
- Za provozu a krátce po něm jsou některé části spotřebiče horké
- Je zakázáno se během provozu dotýkat jiných částí spotřebiče, než ovládacích prvků k tomu určených

## UMÍSTĚNÍ

Ke správné činnosti a umístění spotřebiče je nutné dodržet následující směrnice dle norem TPG G 704 01, ČSN 127040 a ČSN 127010.

Rozbalte přístroj a zkontrolujte, zda se přístroj nepoškodil během přepravy. Umístěte přístroj na vodorovnou plochu (maximální nerovnost do 2°). Drobné nerovnosti lze vyrovnat regulovatelnými nožičkami.

Jestliže zařízení bude umístěno tak, že bude v kontaktu se stěnami nábytku, tyto musí odolávat teplotě až 60°C. Instalaci, seřízení, uvedení do provozu musí provést kvalifikovaná osoba, která má k takovýmto úkonům oprávnění a to dle platných norem.

Přístroj může být instalován samostatně nebo v sérii s přístroji naší výroby. Je nutno dodržovat minimální vzdálenost 10 cm od hořlavých materiálů. V tomto případě je nutné zabezpečit odpovídající úpravy, aby byla zabezpečena tepelná izolace hořlavých částí.

Spotřebič se musí instalovat pouze na nehořlavém povrchu nebo u nehořlavé stěny.

## INSTALACE

### ⚠ Důležité:

Výrobce neposkytuje žádnou záruku na závady, vzniklé v důsledku nesprávného používání, nedodržování instrukcí obsažených v příloženém návodu k použití a špatným zacházením se spotřebiči.

Instalaci, úpravy a opravy spotřebičů pro velkokuchyně, tak jako i jejich demontáž z důvodu možného poškození přívodu plynu, mohou být prováděny pouze na základě smlouvy o údržbě, tato smlouva může být uzavřena s autorizovaným prodejcem, přičemž musí být dodržovány technické předpisy a normy a předpisy týkající se instalace, elektrického přívodu, plynové přípojky a bezpečnosti práce.

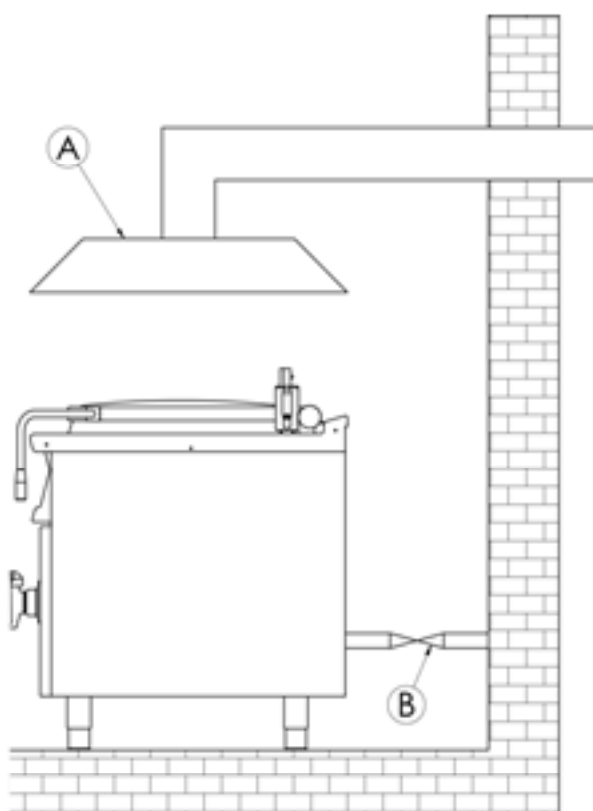
Technické instrukce pro instalaci a seřízení, k použití POUZE pro specializované techniky.

Instrukce, které následují, se obrací k technikovi kvalifi kovanému pro instalaci, aby provedl všechny operace způsobem co nejkorektnějším a podle platných norem.

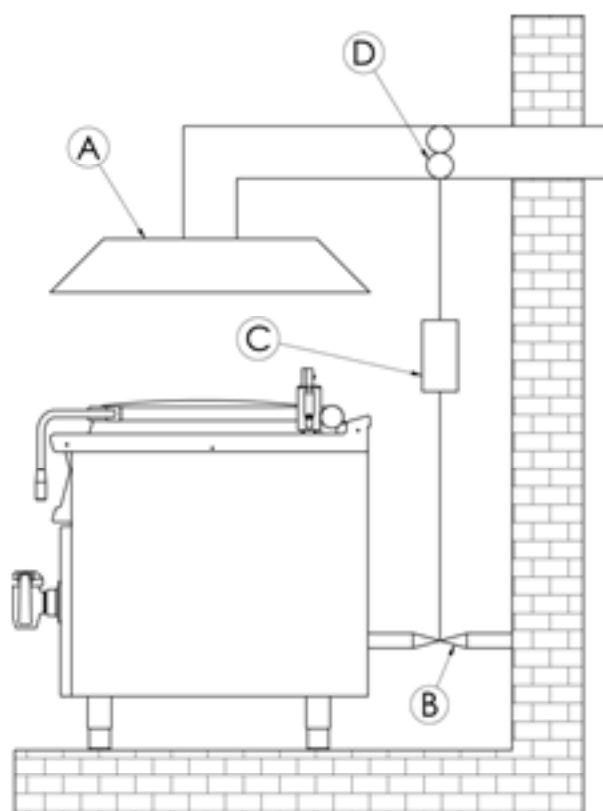
Jakákoli činnost spojená s regulací apod. musí být vykonána pouze se zařízením odpojeným ze

## PROVEDENÍ ODTAHU PLYNU

PŘIROZENÝ ODTAH



NUCENÝ ODTAH



Vyústění digestoře je do samostatného komínového tělesa (A). Odtah spalin zabezpečuje přirozený tah komínu.

Vyústění digestoře je bez přirozeného odtahu. Odtah spalin je zabezpečován pomocí ventilátoru (D), (nucený odtah). V tomto případě je nezbytné zabezpečit propojení s přívodem plynu (B) pro vypnutí přívodu plynu při výpadku.

# BEZPEČNOSTNÍ OPATŘENÍ Z HLEDISKA POŽÁRNÍ OCHRANY PODLE

## ČSN 061008 ČL. 21

- obsluhu spotřebiče smí provádět pouze dospělé osoby
- spotřebič smí být bezpečně používán v souladu s normami:  
ČSN 33 2000-4-482: Ochrana proti požáru v prostorách se zvláštním rizikem nebo nebezpečím  
ČSN 33 2000-4-42: Ochrana před účinky tepla

- spotřebič je nutné umístit tak, aby stál nebo visel pevně na nehořlavém podkladu

**Na spotřebič a do vzdálenosti menší než bezpečná vzdálenost od něho nesmějí být kladeny předměty z hořlavých hmot (nejmenší vzdálenost spotřebiče od hořlavých hmot je 10 cm).**

Tabulka: stupeň hořlavosti stavební hmoty zařazené do st. hořlavosti (ČSN 730823) hmot a výrobků

Stupeň hořlavosti	Stavební hmoty
A - nehořlavé	žula, pískovec, betony, cihly, keramické obkladačky, omítky
B - nesnadno hořlavé	akumin, heraklit, lihnos, itaver
C1 - těžce hořlavé	dřevo, listnaté, překližky sirkoklit, tvrzený papír, umakart
C2 - středně hořlavé	dřevotřískové desky, solodur, korkové desky, pryž, podlahoviny
C3 - lehce hořlavé	dřevovláknité desky, polystyrén, polyureten, PVC

• informace o stupni hořlavosti běžných stavebních hmot uvádí tabulka výše. Spotřebiče musí být instalovány bezpečným způsobem. Při instalaci musí být dále respektovány příslušné projektové, bezpečnostní a hygienické předpisy dle:

- ČSN 06 1008 požární bezpečnost lokálních spotřebičů a zdrojů tepla
- ČSN 33 2000-4-482 ochrana proti požáru v prostorách se zvláštním rizikem nebo nebezpečím
- ČSN 33 2000-4-42 ochrana před účinky tepla

## TRUBKA PRO PŘIPOJENÍ PLYNU

Plyn musí být připojen trubkou o maximální délce 1,5 metru z pozinkované oceli, mědi nebo ohebnou ocelovou hadicí a to v souladu s platnými normami dané země. Každý přístroj musí mít uzavíratelný kohout u přívodu, aby se dal snadno zastavit přívod plynu. Po instalaci přístroje musíme zkontrolovat případné úniky plynu. Nikdy nekontrolujte úniky otevřeným ohněm. Pro kontrolu úniku plynu je nutno použít materiály, které nezpůsobují korozi např. roztok mýdlové vody. Přístroje prošly důkladnou kontrolou u výrobce, údaje o druhu plynu, tlaku a typu přístroje jsou uvedeny na štítku s charakteristikami. Lahve na LPG musí být vybaveny regulátorem, který odpovídá přetlakům plynu na výrobním štítku zařízení v souladu s platnou legislativou dané země určení.

## KONTROLA NASTAVENÍ PŘÍSTROJE NA DRUH PLYNU

Zkontrolujte, jestli je přístroj uzpůsoben na druh plynu, který používáte. Na štítku každého přístroje je napsán typ plynu na jaký je uzpůsoben.

## POKYNY PRO PŘESTAVBU NA JINÉ DRUHY PLYNU

Přístroje jsou nastaveny a zkontrolovány na zemní plyn (viz. štítek přístroje). Přestavba na jiný druh plynu musí být vykonána kvalifikovanou osobou, trysky na jiný druh plynu jsou obsaženy v balíčku s návodem.

## VÝMĚNA TRYSKY HLAVNÍHO HOŘÁKU (obr. 3 a 4)

Sejměte rošt a vrchní díly hořáku a nerezovou vanu (A). Odšroubujte trysku (D) a zašroubujte novou na požadovaný typ plynu viz tab. technických dat. Hořák nepotřebuje seřizovat přívod vzduchu. Vše vraťte zpět v opačné pořadí. Dbejte na to, aby všechny díly hořáku do sebe důkladně zapadly.

### Důležité:

Po přestavbě přístroje na jiný druh plynu změňte tento údaj na štítku přístroje. Kontrola chodu přístroje :

- zkontrolujte případné úniky plynu
- zkontrolujte zažehnutí a plamen hlavního hořáku
- zkontrolujte a plamen hlavního hořáku na min.výkon (sporo)
- vyzkoušejte, jestli plamen hořáku olizuje termočlánek a je modrý
- uživatel se doporučuje při používání spotřebiče postupovat podle návodu

## SEŘÍZENÍ PLAMENE PŘI SNÍŽENÉM VÝKONU (SPORO)

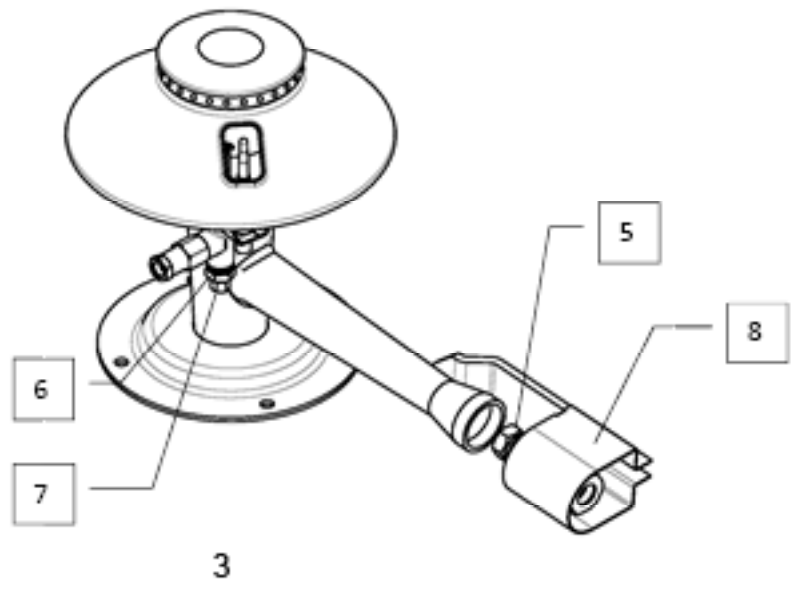
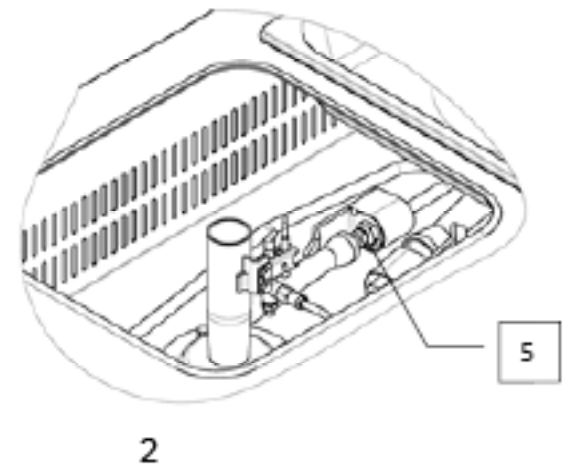
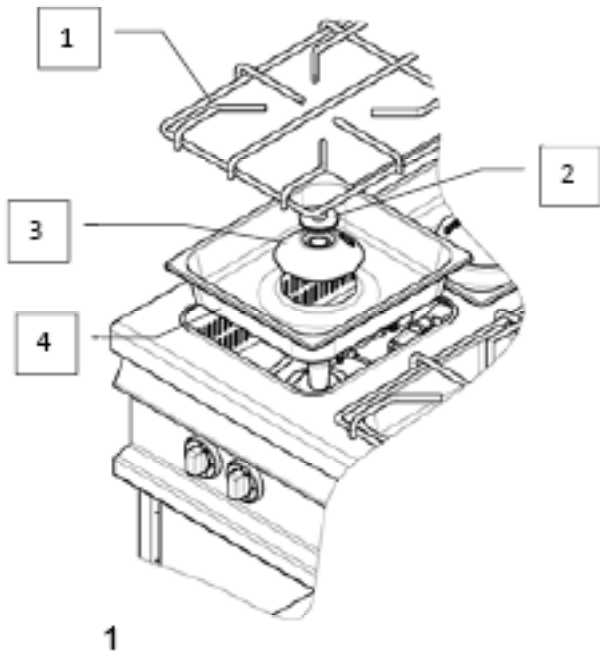
Plamen při nastavení kohoutu na min.výkon (sporo) se seřizuje šroubkem umístěným v těle kohoutu vedle hřídele kohoutu.

Pro seřízení postupujte takto:

- sejměte regulační knoflík kohoutu (tahem k sobě)
- vedle hřídele kohoutu je otvor pro seřízení
- pomocí malého plochého šroubováku seřídte plamen



otvor pro seřízení



## NÁVOD K POUŽITÍ

Pozor! Než-li začnete přístroj používat, je nutné z celého povrchu sejmout ochranné fólie, a pak jej dobře omýt vodou se saponátem na nádobí, a poté otřít vlhkým hadrem.

### Zapálení a regulace hořáku

Dejte reg. knoflík kohoutu příslušného hořáku (1) do polohy " zapálení hlavního hořáku " poté jej stiskněte a držte jej, pomocí zápalky nebo zapalovače zapalte hořák. Po zapálení hořáku držte knoflík číslo (1) stisknutý ještě několik sekund, než se zahřeje termopojistka, poté knoflík uvolněte. Pokud plamen zhasne, celý postup opakujte.

### Snížený výkon sporo

Otočením knoflíku (1) do polohy " sporo " nastavíte hoření hořáku na sporo (snížený výkon)

### Vypnutí příslušného hořáku

Stačí otočit knoflíkem (1) do polohy " 0 "

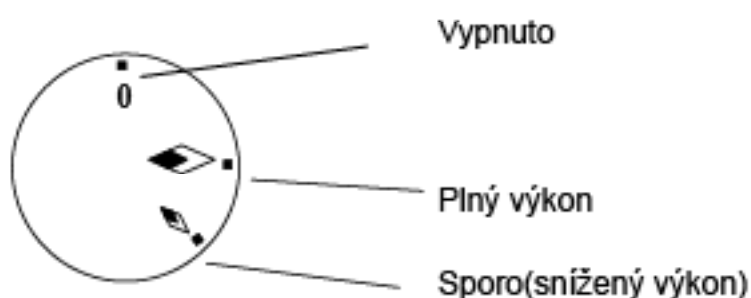
### Návod na odtah spalin plynu

Přístroje typu A (viz štítek s charakteristikami) Spotřebič provedení A (t.j. spotřebič, který není určen ke spojení s kouřovodem, nebo jiným zařízením pro odvádění spalin mimo prostor, v němž je umístěn) musí být instalován v prostorech s dostatečným větráním, které je provedené dle ČSN 12 7010:1986 a ČSN 12 7040:1986 tak, aby se v těchto prostorech zabránilo hromadění zdraví škodlivých látek v nepřipustné koncentraci (zabezpečení požadavku hygienického předpisu na pracovní prostředí sv.39/78 směrnice 46.

## POPIS OVLÁDÁNÍ (OBR. 2)



① Regulační knoflík



## ČIŠTĚNÍ A ÚDRŽBA

**POZOR!** Zařízení se nesmí čistit přímou nebo tlakovou vodou. Čistěte zařízení denně. Denní údržba prodlužuje životnost a účinnost zařízení. Sejměte rošt, který můžete mýt v myčce nádobí nebo ve dřezu. Nerezové části čistěte vlhkým hadrem se saponátem bez hrubých částic, poté vše otřete vlhkým hadrem a vytřete do sucha.

### RADY PRO ČIŠTĚNÍ URČITÝCH ČÁSTÍ

**Hořáky:**

Sundejte vrchní díl hořáku a rozprašovač plamene, dejte je odmočit do teplé vody a pečlivě je omýjte, dávejte pozor, aby se dovnitř hořáku nedostala nečistota nebo voda, protože by se mohla zacpat tryska.

**Pozor!** Než-li začnete přístroj používat, je nutné z celého povrchu sejmut ochranné fólie, a pak jej dobře omýt vodou se saponátem na nádobí, a poté otřít vlhkým hadrem.

**Jak postupovat v případě poruchy?**

Vypněte elektrický a plynový přívod a zavolejte servisní organizaci prodejce.

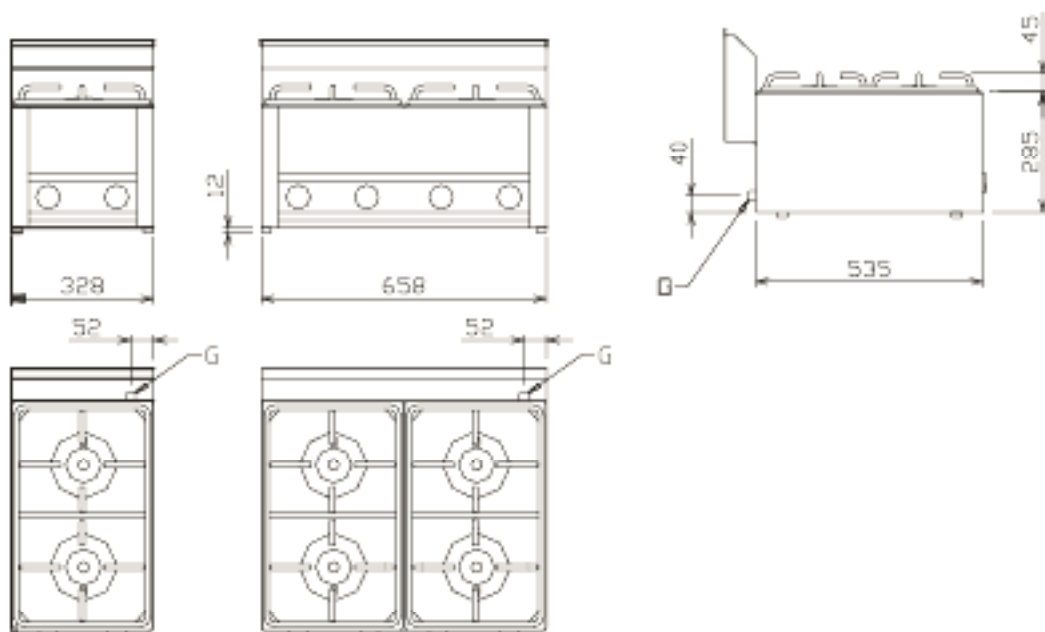
### UPOZORNĚNÍ

Záruka se navztahuje na všechny spotřební díly podléhající běžnému opotřebení ( gumová těsnění, žárovky, skleněné a plastové díly atd.). Záruka se též nevztahuje na zařízení pokud není provedena instalace v souladu s návodem – oprávněným pracovníkem dle odpovídajících norem a pokud bylo se zařízením neodborně manipulováno ( zásahy do vnitřního zařízení atd. ) nebo bylo obsluhováno nezaškoleným personálem a v rozporu s návodem k použití, dále se záruka nevztahuje na poškození přírodními vlivy či jiným vnějším zásahem.

**Přepravní obaly a zařízení po ukončení životnosti odevzdejte do sběru, dle předpisů o nakládání s odpadem a nebezpečným odpadem.**



# ROZMĚROVÝ OBRÁZEK SP - 30 GLS A SP - 60 GLS



## OŚWIADCZENIE ZGODNOŚCI Z NORMAMI

Producent oświadcza, że urządzenia są wykonane według polskich norm i przepisów Unii Europejskiej. Montaż musi być przeprowadzony zgodnie z obowiązującymi normami, zwłaszcza w kwestii odpowiedniego wietrzenia pomieszczeń i systemu odprowadzenia spalin.

### Uwaga!

Producent nie odpowiada za szkody wynikłe pośrednio lub bezpośrednio przez: złą instalację, niewłaściwą obsługę lub przeróbki, niedostateczną konserwację lub inne przyczyny niezgodne z punktami warunków sprzedaży. Urządzenie to przeznaczone jest do profesjonalnego użytkowania i musi być obsługiwane osobami o odpowiedniej kwalifikacji. Części, które były po nastawieniu zabezpieczone przez producenta lub pracownika serwisu nie mogą być zmieniane.

## DANE TECHNICZNE

Tabliczka znamionowa znajduje się na tylnej części obudowy urządzenia. Przed instalacją zaleca się

Model	Typ palnika	Moc całkowita (kW)	Typ	Wymiary (cm)
SP - 30 GLS	2x 4,5 kW	9,0	A	33 x 60 x 29 v
SP - 60 GLS	4x 4,5 kW	18,0	A	66 x 60 x 29 v
SP - 99/5 GLS	5x 4,5 kW	22,5	A	99 x 60 x 29 v
SP - 90 GLS	6x 4,5 kW	27,0	A	99 x 60 x 29 v
SP - 30/1 GLS	1x 4,5 kW	4,5	A	33 x 60 x 29 v
SP - 60/2 GLS	2x 4,5 kW	9,0	A	66 x 60 x 29 v
SP - 90/3 GLS	3x 4,5 kW	13,5	A	99 x 60 x 29 v
SP - 62 GLS	2x 8 kW	16	A	66 x 60 x 29 v
SP - 93 GLS	3x 8 kW	24	A	99 x 60 x 29 v

Części, które zostały ustawione przez producenta lub technika serwisowego podczas instalacji, nie mogą być ponownie ustawiane przez operatora.

MODEL	DYSZA	12,8 kWh/kg G 30/G 31 PROPAN / BUTAN 28 - 30 mbar	12,8 kWh/kg G 31 PROPAN 37 mbar	12,8 kWh/kg G 30/G 31 PROPAN / BUTAN 50 mbar	9,45 kWh/m <sup>3</sup> G 20 ZEMNI PLYN 20 mbar	9,45 kWh/m <sup>3</sup> G 25 ZEMNI PLYN 20 mbar	PRÍPOJNÁ TRUBKA PLYN
SP - 30 GLS 2x 4,5 kW	DYSZA PALENIKA 1/100 MM	105	105	90	160	170	G 1/2"
	ZUŽYČIE	0,70 kg/h	0,70 kg/h	0,70 kg/h	0,952 m <sup>3</sup> /h	1,108 m <sup>3</sup> /h	---
SP - 60 GLS 4x 4,5 kW	DYSZA PALENIKA 1/100 MM	105	105	90	160	170	G 1/2"
	ZUŽYČIE	1,40 kg/h	1,40 kg/h	1,40 kg/h	1,904 m <sup>3</sup> /h	2,216 m <sup>3</sup> /h	---
SP - 90/5 GLS 5x 4,5 kW	DYSZA PALENIKA 1/100 MM	105	105	90	160	170	G 1/2"
	ZUŽYČIE	1,775 kg/h	1,775 kg/h	1,775 kg/h	2,38 m <sup>3</sup> /h	2,77 m <sup>3</sup> /h	---
SP - 90 GLS 6x 4,5 kW	DYSZA PALENIKA 1/100 MM	105	105	90	160	170	G 1/2"
	ZUŽYČIE	2,13 kg/h	2,13 kg/h	2,13 kg/h	2,856 m <sup>3</sup> /h	3,324 m <sup>3</sup> /h	---
SP - 30/1 GLS 1x 4,5 kW	DYSZA PALENIKA 1/100 MM	105	105	90	160	170	G 1/2"
	ZUŽYČIE	0,35 kg/h	0,35 kg/h	0,35 kg/h	0,476 m <sup>3</sup> /h	0,554 m <sup>3</sup> /h	---
SP - 60/2 GLS 2x 4,5 kW	DYSZA PALENIKA 1/100 MM	105	105	90	160	170	G 1/2"
	ZUŽYČIE	0,70 kg/h	0,70 kg/h	0,70 kg/h	0,952 m <sup>3</sup> /h	1,108 m <sup>3</sup> /h	---
SP - 90/3 GLS 3x 4,5 kW	DYSZA PALENIKA 1/100 MM	105	105	90	160	170	G 1/2"
	ZUŽYČIE	1,05 kg/h	1,05 kg/h	1,05 kg/h	1,428 m <sup>3</sup> /h	1,662 m <sup>3</sup> /h	---

**Maksymalny i zredukowany nominalny pobór ciepła w kW jest związany z Hi używanego gazu.**

**Jeśli produkt jest podłączony do zasilania gazem LPG, butla z gazem musi znajdować się w odpowiednio wentylowanym pomieszczeniu.**

## Tabela gazów, dla których przeznaczony jest wyrób

Provedení	Kategorie výrobků	Připojovací přetlaky [mbar]	Použitý plyn	Země určení
A1	I2E	20	G20	DE, NL, PL, RO
	I2ELL	20, 20	G20, G25	DE
	I2E+	20/25	G20/G25	BE, FR
	I2H	25	G20	HU
	I2H	20	G20	AT, BG, CH, CZ, DK, HR, EE, ES, FI, GB, GR, IE, IT, LT, LV, NO, PT, RO, SE, SI, SK, TR, LU, CY, FR
	I2L	25	G25	FR
	I2L	20	G25	RO
	I2Lw	20	G27	PL
	I3B/P	30	G30	BG, CY, CZ, DK, GB, HR, EE, FI, FR, GR, HU, IT, LT, LV, MT, NL, NO, RO, SE, SI, SK, TR
	I3B/P	37	G30	PL
	I3B/P	50	G30	AT, DE, CZ, CH, FR, SK
	I3P	37	G31	BE, CH, CZ, ES, GB, GR, IE, RO, SI, SK, FR, NL, PT, HR, IT, LT, PL, TR
	I3+	28-30/37	G30	BE, CH, CY, CZ, EE, ES, FR, GB, GR, IE, IT, LT, PT, SI, SK, TR
	II2E3B/P	20, 50	G20, G30	DE, PL, RO
	II2ELL-3B/P	20, 20, 50	G20, G25, G30	DE
	II2E+3+	20/25, 28-30/37	G20/G25, G30	BE, FR
	II2E+3P	20/25, 37	G20/G25, G31	BE, FR
	II2H3B/P	20, 30	G20, G30	BG, CZ, GB, DK, HR, EE, FI, GR, IT, LT, LV, NO, RO, SE, SI, SK, TR, CY, FR
	II2H3B/P	20, 50	G20, G30	AT, CH, CZ, FR, SK
	II2H3P	20, 37	G20, G31	CH, CZ, ES, GB, GR, IE, RO, SI, SK
	II2H3+	20, 28-30/37	G20, G30	CH, CY, CZ, EE, ES, GB, GR, IE, IT, LT, PT, SK, SI, TR
	II2L3B/P	25, 30	G25, G30	NL
	II2L3B/P	25, 50	G25, G30	NL
	II2L3B/P	20, 30	G25, G30	RO
	II2H-S3B/P	25, 25, 30	G20, G25.1, G30	HU

## KONTROLA OPAKOWANIA I URZĄDZENIA

Urządzenie opuszcza zakłady odpowiednio zapakowane, właściwie oznakowane i etykietowane. Posiada również instrukcję obsługi. W przypadku, kiedy opakowanie nosioznaki niewłaściwego traktowania lub uszkodzenia, należy bezzwłocznie zgłosić ten fakt na piśmie u przewoźnika i podpisać protokół szkody.

### Ważne

Niniejsza instrukcja powinna być przeczytana z uwagą, ponieważ zawiera ważne informacje bezpieczeństwa, montażu oraz obsługi.

-Produkt nie jest przeznaczony na zewnątrz - tylko do użytku w pomieszczeniach.

-Nigdy nie używaj urządzenia, jeśli przewód zasilający lub wtyczka zostały uszkodzone; jeśli nie działa prawidłowo, spadł na ziemię i został uszkodzony, lub wpadł do wody.

W takich przypadkach należy wezwać autoryzowany serwis lub dostarczyć urządzenie do serwisu, aby było możliwe sprawdzenie bezpieczeństwa i poprawności działania.

- należy uważnie zapoznać się z niniejszą instrukcją obsługi, ponieważ zawiera ona ważne informacje dotyczące elementów bezpieczeństwa, montażu i użytkowania

- podane zalecenia odnoszą się do opisanego produktu

- niniejszy produkt jest zgodny z obowiązującymi normami

- instrukcję należy zachować do przyszłego użytku

- produkt powinien znajdować się poza zasięgiem dzieci


- w razie sprzedaży lub przeniesienia produktu w inne miejsce, należy upewnić się, że personel obsługi oraz serwisanci zapoznali się z zaleceniami dotyczącymi obsługi i instalacji podanymi w załączonej instrukcji

- urządzenie mogą obsługiwać tylko upoważnione do tego osoby

- nie należy pozostawiać włączonego urządzenia bez nadzoru

- zalecamy, aby produkt był sprawdzany przez profesjonalny serwis przynajmniej raz w roku

- w razie napraw, należy używać wyłącznie oryginalnych części zamiennych

 - produktu nie należy czyścić strumieniami wody lub ciśnieniowo

- w razie uszkodzenia lub awarii, należy odłączyć wszystkie przewody zasilające (wodne, gazowe, elektryczne) i wezwać fachowy serwis

- producent nie bierze odpowiedzialności za szkody powstałe z powodu niewłaściwego montażu, nieprzestrzegania powyższych zaleceń, użytkowania niezgodnego z przeznaczeniem, itp.

- Produkt jest przeznaczony do użytku tylko w pomieszczeniach.

Nigdy nie używaj urządzenia, jeśli przewód zasilający lub wtyczka zostały uszkodzone, jeśli nie działa prawidłowo, spadł na ziemię i został uszkodzony lub wpadł do wody. W takich przypadkach należy zanieść urządzenie do specjalistycznej służby, aby sprawdzić jego bezpieczeństwo i prawidłowe działanie

## UMIEJSCOWIENIE

Do regulacji i instalacji urządzenia jest konieczne, by pomieszczenie - kuchnia - było odpowiednio wietrzona (wg istniejących norm). Jeżeli urządzenie będzie umieszczone tak, że będzie stykać się ze ścianą pomieszczenia (kuchni), musi być ściana odporna na temperaturę powyżej 60°C.

Ważne jest by po odpakowaniu urządzenia, skontrolować czy urządzenie nie zostało uszkodzone w czasie transportu. Urządzenie umieścić na poziomej powierzchni (z max nierównościami do 2°). Drobne nierówności można wyrównać za pomocą nożek.

Urządzenie może być instalowane oddzielnie lub w serii z innymi urządzeniami naszej produkcji. Jest ważne utrzymać odległość 10 cm od materiałów łatwopalnych. W takim przypadku ważne jest dodatkowe zabezpieczenie materiałami izolującymi.

## INFORMACJA O INSTALACJI

### Ważne

Producent nie odpowiada za usterki, które powstały na skutek nieodpowiedniej eksploatacji urządzenia wbrew instrukcji obsługi.

Poniższe instrukcje przeznaczone są dla wykwalif kowanego pracownika autoryzowanego serwisu, aby przeprowadził instalację w poprawny sposób, zgodnie z obowiązującymi normami.

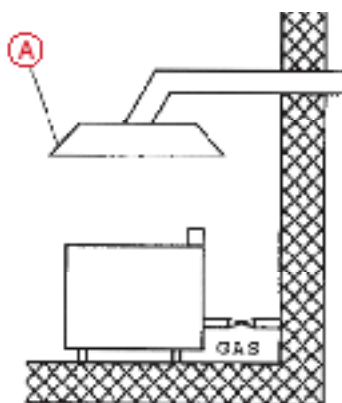
Jakakolwiek regulacja powinna być przeprowadzona przy urządzeniu odłączonym od sieci. Jeśli jednak zaistnieje konieczność regulacji w trakcie pracy urządzenia, należy zachować szczególną ostrożność.

## INSTALACJA

Instalacja, naprawy i ustawienia urządzeń do kuchni profesjonalnych i demontaż mogą być przeprowadzane tylko na podstawie umowy o utrzymywaniu. Taka umowa może być podpisana ze sprzedawcą urządzenia. Muszą być zachowane wszystkie normy i przepisy dotyczące instalacji i bezpieczeństwa pracy.

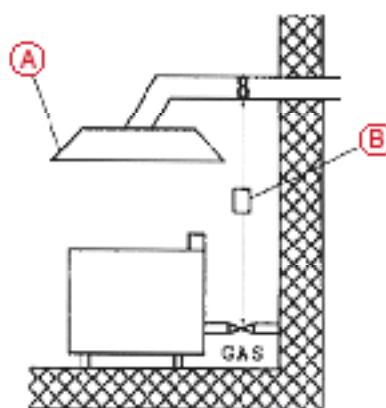
Wentylacja pomieszczenia musi być odpowiednio zaprojektowana, wg. istniejących przepisów i norm. Urządzenie może być zainstalowane samodzielnie lub w serii z innymi naszymi urządzeniami. Od ewentualnej ściany z łatwopalnego materiału musi być dotrzymany odstęp ponad 10cm.

## ODPROWADZANIE SPALIN W URZĄDZENIACH TYPU A



Wyciąg jest umieszczony bezpośrednio nad urządzeniem a wentylacja jest zapewniona przez naturalny ciąg komina.

A - wyciąg  
B - sterownik



Instalacja wentylacyjna nie posiada naturalnego ciągu, lecz jest on wymuszony wentylatorem. W tym przypadku konieczne jest sprzężenie z zaworem dopływu gazu - w przypadku awarii wentylatora dopływ gazu do urządzenia odcięty.

## PRZYŁĄCZE GAZU

Gaz musi być przyłączony materiałami zgodnymi z obowiązującymi normami. Każde urządzenie musi być podłączone przez zawór gazowy, aby było możliwe odłączenie dopływu gazu w przypadku awarii. Po instalacji urządzenia należy sprawdzić czy nie występuje wyciek gazu. Nie należy sprawdzać wycieków gazu otwartym ogniem. Rodzaj gazu, na jaki zostało przystosowane urządzenie, jest wpisany na tabliczce znamionowej.

### KONTROLA PODŁĄCZENIA WŁAŚCIWEGO TYPU GAZU

Sprawdzić, czy urządzenie jest przystosowane do typu podłączonego gazu - podłączony gaz powinien być zgodny z oznaczeniem na tabliczce znamionowej.

### PODŁĄCZENIE INNEGO TYPU GAZU

Urządzenia są przystosowane do gazu ziemnego. Przesławienie urządzenia na inny typ gazu zasilającego może być wykonane jedynie przez wykwalifikowany personel autoryzowanego serwisu producenta. Dysze na propan-butan są dołączone do urządzenia w osobnym woreczku.

### WYMIANA DYSZY PALNIKA GŁÓWNEGO (RYS. 3)

Zdjąć ruszt i górne części palnika oraz nierdzewną pokrywę (A). Odkręcić dyszę (D) i wkręcić nową - na właściwy typ gazu, zgodnie z tabelą danych technicznych. Nie trzeba ustawiać palnika. Wszystkie części zamontować na właściwe miejsce w odwrotnej kolejności niż były zdemontowane.

#### **Ważne:**

Po przesławieniu urządzenia na inny typ gazu należy zmienić opis na tabliczce znamionowej.



Kontrola pracy urządzenia:

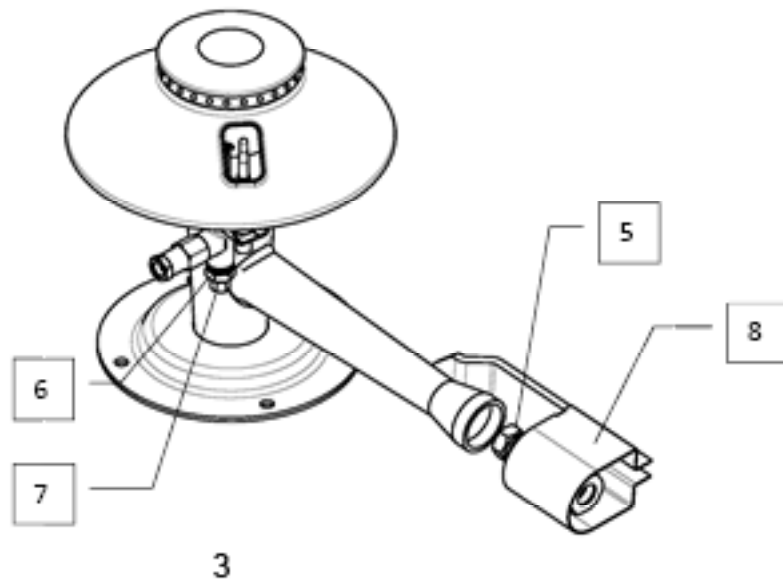
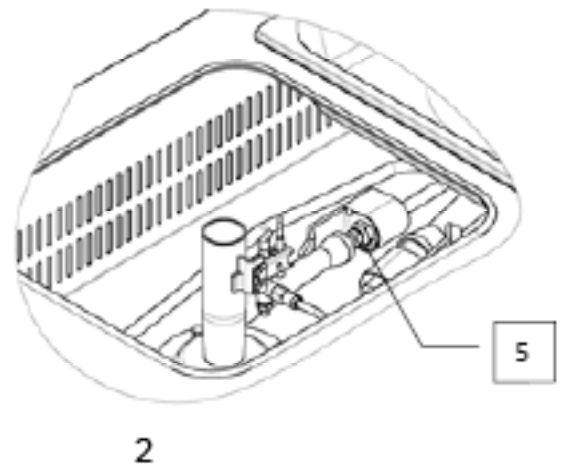
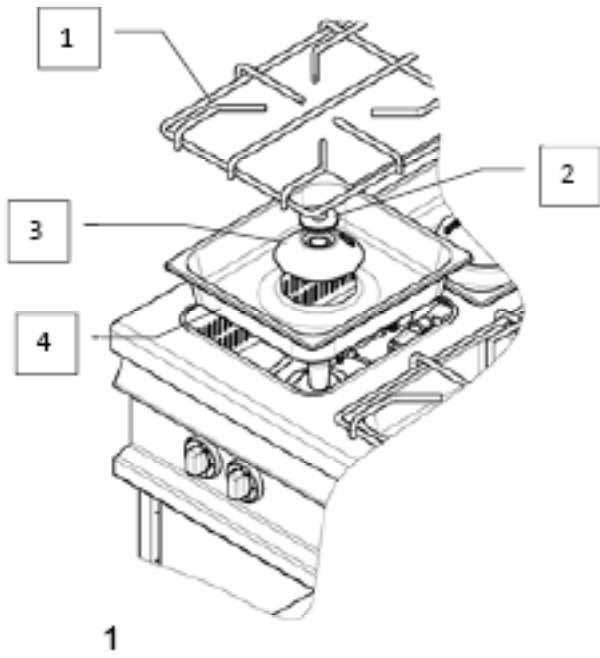
- skontrolować ewentualne wycieki gazu
- skontrolować zapalenie i płomień głównego palnika
- skontrolować płomień głównego palnika przy pracy z minimalną mocą
- sprawdzić, czy płomień otacza termoparę i jest barwy niebieskiej
- zaleca się używać urządzenia zgodnie z instrukcją obsługi

### USTAWIENIE MINIMALNEGO PŁOMIENIA (PRZY ZMNIEJSZONEJ MOCY)

Płomień minimalny ustawia się za pomocą śrubki znajdującej się w korpusie zaworu gazowego.

#### **ABY WYREGULOWAĆ NALEŻY:**

- zdjąć pokrętło regulacyjne (ciągnąć do siebie)
- małym śrubokrętem przez otwór regulacyjny ustawić płomień





## INSTRUKCJA OBSŁUGI

Uwaga! Zanim zaczniemy używać urządzenie należy zdjąć folię ochronną i całość przemyć wodą z płynem do mycia naczyń, a następnie omyć wilgotną szmatką.

### ZAPALENIE PALNIKA

Przekręcić pokrętło regulacji (A) do połowy a następnie nacisnąć i przytrzymać. Zapali się płomień palnika pilotującego, który będzie widoczny przez otwór kontrolny w przednim panelu. Należy jeszcze przez kilka sekund przytrzymać naciśnięte pokrętło (A), aby termopara nabrała odpowiedniej temperatury, a następnie puścić pokrętło. Jeśli płomień palnika pilotującego zgaśnie, czynność należy powtórzyć.

### Wyłączenie palnika (rys. 2)

Należy ustawić pokrętło (2) w położeniu „0”.

### Odprowadzenie spalin gazu:

Urządzenia klasy A - nie przeznaczone do połączenia z urządzeniami odprowadzania spalin, muszą być instalowane w pomieszczeniach z odpowiednią wentylacją, której warunki są określone przez obowiązujące normy.

## OPIS PANELU STEROWANIA (RYS. 2)



Ⓐ POKRĘTŁO REGULACYJNE



## CZYSZCZENIE I KONSERWACJA

Zaleca się kontrolę urządzenia przez profesjonalny serwis 2 razy w roku. Wszystkie interwencje w urządzeniu może przeprowadzać tylko przeszkolona osoba, która ma wymagane do tego uprawnienia.

**Uwaga!** Przed rozpoczęciem używania urządzenia należy ściągnąć z całej powierzchni folię ochronną oraz przemyć urządzenie wodą z płynem do naczyń, a następnie przetrzeć wilgotną szmatką.

- Czyszczenie przede wszystkim powierzchni, która jest w kontakcie z żywnością musimy przeprowadzać codziennie i bardzo dokładnie.
- Części nierdzewnych nie wolno czyścić pastami gruboziarnistymi lub środkami agresywnymi.
- Do czyszczenia nie używać papierów ściernych.
- W razie silnego zabrudzenia powierzchni dopuszczalne jest użycie gąbki z utwardzoną powierzchnią.
- Urządzenie czyścić wyłącznie zimne - w przeciwnym wypadku grozi to oparzeniem.
- W czasie dłuższej przerwy w eksploatacji urządzenia należy je zakonserwować olejem jadalnym i wyłączyć zasilanie elektryczne.
- Urządzenia nie należy czyścić wodą pod ciśnieniem (z węża).



### **W razie awarii:**

Odłączyć zasilanie elektryczne. Wezwać autoryzowany serwis.

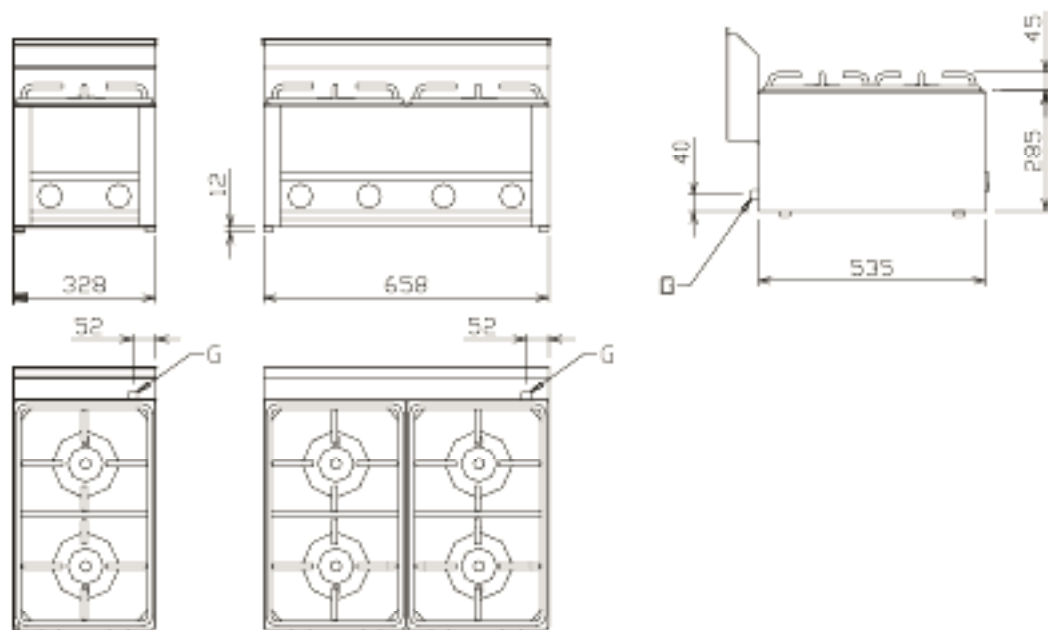
### **GWARANCJA**

Gwarancja nie obejmuje żadnych części, które podlegają naturalnemu zużyciu (uszczelki, żarówki, części plastikowe i szklane itp.) Gwarancja nie obejmuje również urządzenia jeśli podłączone było nie zgodnie z instrukcją lub przez osoby nie posiadające odpowiednich uprawnień. Gwarancja nie obejmuje uszkodzeń spowodowanych warunkami atmosferycznymi lub przez osoby trzecie.

## Seznam dílů pro výměnu

Zkratka 1	Název zboží
402594026	Samolep. etiketa se stupnicí SP-GS
402594000	Regulační knoflík BR-E
404500110	Kohout plynový - se svorkou
408706205	Prodloužení kohoutu FTG-REDFOX
404050200	Termočlánek FAST 600xM8 GL-RM
404000105	Hořák SPG-S 4,5 kW
404000109	Hořák SPG-S 4,5 kW - redukce prům.8 mm
408014060	Rošt SPGS
500401405	polotovár GN-1/1-65 SPGS prolisovaná

# RYSUNEK WYMIAROWY: SP - 30 GLS A SP - 60 GLS



Producătorul declară că aparatele sunt conforme cu normele 2009/142/ES, cu legea nr. 22/1997 sb., 22/2003 sb., 258/2000 sb., 38/2001 sb. și cu prevederile relevante ale Guvernului. Instalarea trebuie efectuată în conformitate cu normele actuale. Atenție, producătorul nu-și asumă răspundere în cazuri de defecțiuni directe sau indirecte, datorate instalării sau modificărilor incorecte, întreținerii necorespunzătoare, utilizării defectuoase, sau care sunt rezultatul altor cauze decât cele menționate în punctul despre condițiile vânzării. Acest aparat este destinat exclusiv spre utilizare specializată și trebuie deservit de către personal calificat. Piese, care au fost sigilate de către producător sau un lucrător împuternicit în acest sens nu pot fi remontate

## DATE TEHNICE

Menționăm faptul că echipamentul cu caracteristicile tehnice descrise în prezentul manual nu se încadrează în categoria echipamentelor pentru uz casnic, echipamentul fiind destinat în exclusivitate uzului comercial, de către personal calificat.

Plăcuța cu datele tehnice este amplasată pe partea din spate a aparatului. Înainte de a instala aparatul studiați cu atenție informația de pe aceasta.

Typ	Typ arzătorului	Putare (kW)	Dimensiuni (cm)
SP - 30 GLS	2x 4,5 kW	9,0	33 x 60 x 29 v
SP - 60 GLS	4x 4,5 kW	18,0	66 x 60 x 29 v
SP - 90/5 GLS	5x 4,5 kW	22,5	99 x 60 x 29 v
SP - 90 GLS	6x 4,5 kW	27,0	99 x 60 x 29 v
SP - 30/1 GLS	1x 4,5 kW	4,5	33 x 60 x 29 v
SP - 31 GLS	1x 8 kW	8	33 x 60 x 29 v
SP - 60/2 GLS	2x 4,5 kW	9,0	66 x 60 x 29 v
SP - 62 GLS	2x 8 kW	16	66 x 60 x 29 v
SP - 90/3 GLS	3x 4,5 kW	13,5	99 x 60 x 29 v
SP - 93 GLS	3x 8 kW	24	99 x 60 x 29 v

## DATELE TEHNICE ARZĂTOARE

MODEL	DUZA ARZĂTORULUI	12,8 kWh/kg G 30/G 31 PROPAN / BUTAN 28 - 30 mbar	12,8 kWh/kg G 31 PROPAN 37 mbar	12,8 kWh/kg G 30/G 31 PROPAN / BUTAN 50 mbar	9,45 kWh/m <sup>3</sup> G 20 NATURALE GAZ 20 mbar	9,45 kWh/m <sup>3</sup> G 25 NATURALE GAZ 20 mbar	CUPTOR PUTERE
SP- 30 GLS 2x 4,5 kW	DUZA ARZĂTORULUI 1/100 MM	105	105	90	160	170	G 1/2"
	KONSUM	0,70 kg/h	0,70 kg/h	0,70 kg/h	0,952 m <sup>3</sup> /h	1,108 m <sup>3</sup> /h	---
SP - 60 GLS 4x 4,5 kW	DUZA ARZĂTORULUI 1/100 MM	105	105	90	160	170	G 1/2"
	KONSUM	1,40 kg/h	1,40 kg/h	1,40 kg/h	1,904 m <sup>3</sup> /h	2,216 m <sup>3</sup> /h	----
SP - 90/5 GLS 5x 4,5 kW	DUZA ARZĂTORULUI 1/100 MM	105	105	90	160	170	G 1/2"
	KONSUM	1,775 kg/h	1,775 kg/h	1,775 kg/h	2,38 m <sup>3</sup> /h	2,77 m <sup>3</sup> /h	---
SP - 90 GLS 6x 4,5 kW	DUZA ARZĂTORULUI 1/100 MM	105	105	90	160	170	G 1/2"
	KONSUM	2,13 kg/h	2,13 kg/h	2,13 kg/h	2,856 m <sup>3</sup> /h	3,324 m <sup>3</sup> /h	---
SP - 30/1 GLS 1x 4,5 kW	DUZA ARZĂTORULUI 1/100 MM	105	105	90	160	170	G 1/2"
	KONSUM	0,35 kg/h	0,35 kg/h	0,35 kg/h	0,476 m <sup>3</sup> /h	0,554 m <sup>3</sup> /h	---
SP - 60/2 GLS 2x 4,5 kW	DUZA ARZĂTORULUI 1/100 MM	105	105	90	160	170	G 1/2"
	KONSUM	0,70 kg/h	0,70 kg/h	0,70 kg/h	0,952 m <sup>3</sup> /h	1,108 m <sup>3</sup> /h	---
SP - 90/3 GLS 3x 4,5 kW	TRYSKA HOŘÁKU 1/100 MM	105	105	90	160	170	G 1/2"
	KONSUM	1,05 kg/h	1,05 kg/h	1,05 kg/h	1,428 m <sup>3</sup> /h	1,662 m <sup>3</sup> /h	---

# VERIFICAREA AMBALAJULUI ȘI APARATULUI

Aparatul iese din depozitele noastre ambalat în mod reglementar, cu indicarea simbolurilor și însemnelor corespunzătoare. Ghidul de deservire corespunzător se găsește în ambalaj. Dacă ambalajul prezintă semne de manevrare necorespunzătoare sau urme de deteriorare, este necesar de atenționat transportatorul și de a face un proces verbal de deteriorare.

## Avertismente importante

- Acest ghid trebui citit cu atenție pentru că conține informații importante despre securitate, instalare și utilizare
- Următoarele recomandări se aplică acestui produs
- Produsul este conform cu normele actuale
- Acest ghid trebuie păstrat pentru utilizarea ulterioară
- Împiedicați manipularea aparatului de către copii
- La vânzare sau relocare asigurați-vă că deservirea aparatului va fi efectuată în conformitate cu instrucțiunile din ghidul anexat
- Produsul poate fi deservit doar de către personalul instruit
- Poate fi utilizat doar pentru prepararea produselor alimentare
- Să nu fie lăsat fără supraveghere
- Se recomandă o inspectare specializată minim 1 data pe an
- În cazul unei reparații piesele trebuiesc înlocuite doar cu piese de schimb originale
- A nu se curăța produsul cu jet direct de apă sau apă sub presiune
- În caz de defectare sau disfuncție a aparatului se cere de a deconecta orice alimentare (apă, electricitate, gaz) și de apelat la un servis autorizat
- Producătorul nu-și asumă răspundere în cazul defecțiunilor datorate instalării incorecte, nerespectării avertismentelor susmenționate, utilizării în alte scopuri, etc.

## INSTALAREA

Instrucțiuni tehnice pentru instalare și reglare

Destinat DOAR utilizării de către tehnicieni specializați.

Instrucțiunile următoare sunt destinate tehnicianului calificat pentru reparație: Toate operațiunile trebuie sa fie efectuate cât mai atent și în conformitate cu normele actuale!!!

### Important:

Orice activitate de reglare a aparatului trebuie efectuată după deconectarea acestuia de la rețeaua electrică. Dacă e nevoie de lăsat aparatul sub tensiune, se cere să fiți mai atenți!

### AMPLASAREA

Pentru asigurarea funcționalității aparatului, spațiul (bucătăria) unde va fi amplasat acesta trebuie sa fie bine aerisit (referitor la aceasta: tehnicianul să urmeze normele actuale ale CȘN )

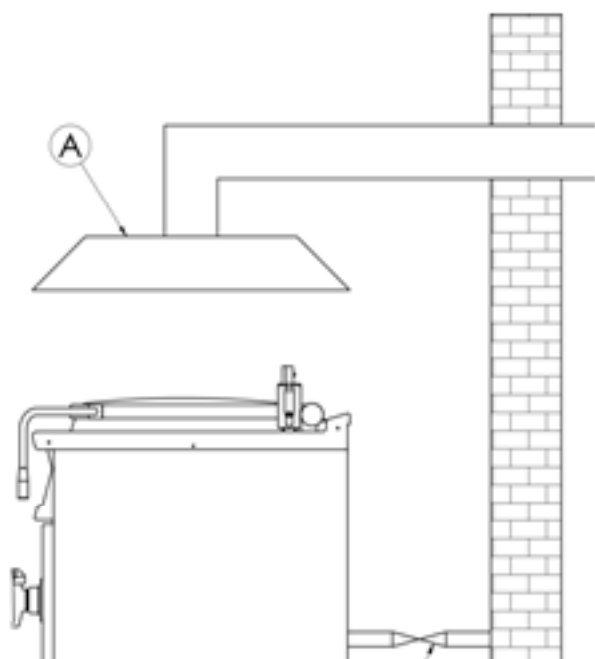
Dacă aparatul e instalat în așa fel încât are contact cu suprafața mobilierului, acestea trebuie sa fie rezistente la temperaturi de 60°C. Instalarea, reglarea și darea în exploatare trebuie să fie efectuate de către o persoană calificată, care este autorizată în acest sens și în conformitate cu normele în vigoare.

Despachetați aparatul și verificați dacă nu a fost avariat în timpul transportării. Amplasați aparatul pe o suprafață orizontală (deviere maximă până la 2°). Amplasați aparatul sub hotă ca să fie eliminat mirosul și aburii.

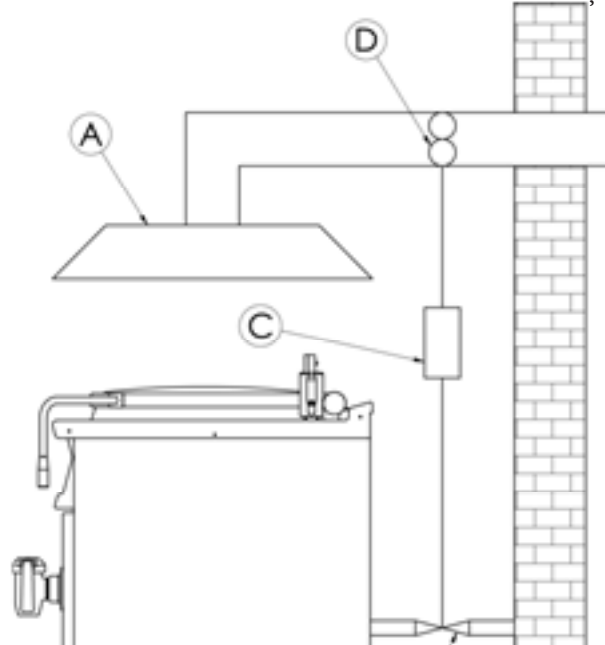
Aparatul poate fi instalat separat sau în serie cu alte produse din gama noastră. Este necesar de a păstra o distanță minimă de 10cm de alte obiecte și de a evita contactul cu obiectele inflamabile. În astfel de cazuri se cere izolarea termică a pieselor inflamabile.

# EVACUAREA GAZELOR DE ARDERE

## DESUFUMARE NATURALĂ



## DESUFUMARE FORȚATĂ



Racordul nișei este într-un corp de coș separat (A). Evacuarea gazelor de ardere este asigurată de tiraj natural al coșului.

Racordul nișei este prevăzut fără desfumare naturală. Evacuarea gazelor de ardere este asigurată cu ajutorul ventilatorului (D), (DESUFUMARE FORȚATĂ). În acest caz este strict necesar a se asigura interconectarea cu admisiunea gazelor (B) pentru oprirea admisiunii gazelor în caz de întrerupere de alimentare.

## CONTROLUL RANDAMENTULUI TERMIC

Consumatoare electrice trebuie să fie controlate pentru a se verifica randamentul lor termic:

Randamentul termic este însemnat pe plăcuța matricolă sau îl puteți regăsi în prezentul manual de instrucțiuni. Întâi de toate, trebuie verificat dacă consumătorul electric este fabricat pentru același tip de gaz care va fi utilizat și prin urmare corespunde cu marcajul de pe plăcuța privind tipul de gaz care va fi utilizat. Pentru transformarea cazanului pentru un alt tip de gaz, trebuie controlat dacă corespunde tipul de gaz marcat cu acela care este recomandat în acest manual.

Pentru transformarea cazanului pentru un alt tip de gaz, trebuie controlat dacă corespunde tipul de gaz marcat cu acela care este recomandat în acest manual. Presiunea se măsoară cu manometru de o necesară sensibilitate. Manometrul se conectează pe locul aferent, de aceea trebuie deșurubat șurubul cu închidere ermetică și conectat manometrul. După încheierea măsurării trebuie înșurubat șurubul înapoi și verificată etanșeitatea.



## MĂSURI DE SECURITATE DIN PUNCT DE VEDERE AL PROTECȚIEI ÎMPOTRIVA INCENDIILOR CONFORM CSN EN 061008 ȚL. 21:

- Deservirea aparatului trebuie să fie asigurată de către persoane mature
  - Aparatul poate fi utilizat fără pericol în condiții obișnuite conform EN 332000-1
  - Aparatul trebuie amplasat în așa fel încât să fie fixat pe un suport neinflamabil
- Se interzice amplasarea obiectelor inflamabile pe aparat, precum și în apropierea acestuia la distanțe mai mici decât cele recomandate (distanța minimă recomandată este de 10cm)
- Distanțele sigure față de obiectele inflamabile și informațiile despre gradul de combustibilitate a materialelor de construcție sunt indicate în tabel

### Tabel:

Gradul de combustibilitate a materialelor de construcție ( EN 730823 ) după substanțe și produse

A neinflamabil	granit, var, beton, cărămidă, gresie ceramică, tencuiala
B greu inflamabile	placă fibrolemnoasă, fibre minerale
C1 dificil inflamabil	emn, foioase, hârtie întărită, placaj
C2 mediu inflamabil	plăci aglomerate din aşchii de lemn, plăci din plută, cauciuc, pardoseala din PVC
C3 ușor inflamabil	plăci fibrolemnoase, polistiren, poliuretan, PVC

Aparatul trebuie instalat într-un mod sigur. În timpul instalării trebuie respectate prevederile de siguranță, proiectare și igienă în conformitate cu:

- EN 06 1008 securitatea de incendiu a dispozitivelor locale și surselor de căldură
- EN 33 2000 mediul înconjurător pentru aparate electrice (33 2000-4-42; 33 2000-4-482)

## ȚEAVA PENTRU GAZ:

## ȚEAVA PENTRU GAZ:

Aparatul poate fi alimentat cu gaz doar prin țevă din oțel zincat, cupru sau țevă flexibilă din oțel și în conformitate cu normele în vigoare. Fiecare aparat trebuie dotat cu un robinet pentru conducta de gaz, ca să fie posibilă oprirea imediată a alimentării cu gaz. După instalarea dispozitivului trebuie verificate eventualele scurgeri de gaze. Să nu verificați scurgerile cu o sursă deschisă de foc, folosiți materiale ce nu generează coroziune. Puteți folosi, de exemplu, o soluție de apă cu săpun. Aparatele au fost verificate de către producător, detalii despre tipul gazului, presiune și tipul aparatului le veți găsi pe plăcuța cu caracteristici.

### Racordare la gaz lichid:

Presiunea pentru racordarea la sursă de gaz lichid trebuie să fie de 28 sau 30 mbar pentru propan butan și de 37 mbar pentru propan. Trebuie verificată plăcuța matricolă, măsurată presiunea și controlați parametrii duzei instalate cu parametrii duzei solicitați conform cerințelor fabricantului. Dacă presiunea este mai mică decât 25 mbar sau mai mare decât 37 mbar, CONSUMĂTORUL NU POATE FI RACORDAT

### Racordare la gaz metan:

Presiunea pentru racordarea la sursă de metan trebuie să fie de 18 sau 20 mbar. Trebuie controlată plăcuța matricolă măsurată presiune și controlați parametrii duzei instalate cu parametrii solicitați ai duzei conform cerințelor fabricantului/ Dacă presiunea este mai mică decât 15 mbar sau mai mare decât 22,5 mbar CONSUMĂTORUL NU POATE FI RACORDAT

## **Înlocuirea duzei arzătorului principal**

Scoateți sita și piesele superioare ale arzătorului și baia de inox. Deșurubați duza și înlocuiți-o cu una nouă pentru tipul de gaz necesar (vezi tabelul cu date tehnice). Nu se cere reglarea alimentării cu aer a arzătorului principal. Instalați totul la loc în ordinea inversă. Fiți atenți ca toate piesele arzătorului să fie bine fixate între ele.

Reglarea flăcării în regim de putere redusă (econom):

Atunci când robinetul este reglat pe poziția de putere redusă (econom), flacăra se reglează cu șurubul amplasat în corpul robinetului lângă arborele robinetului.

### **Pentru setare procedați în felul următor:**

- Îndepărtați mânerul de reglare a robinetului (trageți spre sine)
- Lângă arborele robinetului se află orificiul pentru reglare
- Cu ajutorul unei șurubelnițe plate mici reglați flacăra

### **Important:**

După readaptarea aparatului modificați datele de pe plăcuța aparatului

## **Atenție!**

Înainte de a utiliza dispozitivul, acesta trebuie bine spălat cu un material umezit în apă cu soluție de săpun. Apoi uscați bine. Nu lăsați dispozitivul în funcțiune fără supraveghere.

**Atenție!** În cazul în care arzătorul va fumega după prima punere în funcțiune, este necesar a fi lăsat să funcționeze o oră în gol, până nu dispăre mirosul.

## **Aprinderea aragazului principal și reglarea temperaturii**

Rotiți mânerul de reglare a robinetului (A) până în poziția "aprinderea aragazului principal", folosind meciuri sau brichete de pe arzător, până când se aprinde aragazul principal. După aprindere mai țineți apăsat butonul (A) încă câteva secunde, până când se încălzește termosiguranța, apoi eliberați butonul. Dacă flacăra se va stinge, repetați întregul procedeu.

### **- capacitatea redusă economă**

Prin rotirea mânerului (A) în poziția "econom" reglați arderea arzătorului în regim econom (capacitate redusă)

### **- oprirea întregului dispozitiv**

Este suficient de rotit mânerul (A) până în poziția "0"



## CURĂȚARE ȘI ÎNTREȚINERE

Este recomandat de a inspecta aparatul, cel puțin o dată pe an, de către un servis specializat. Orice intervenții asupra aparatului pot fi operate doar de către o persoană calificată, autorizată în acest sens.

### **ATENȚIE!!!**

Este interzisă curățarea aparatului sub jetul de apă sau apă sub presiune. Curățați aparatul zilnic. Întreținerea zilnică prelungește eficiența și funcționalitatea aparatului. Înainte de a curăța aparatul, asigurați-vă că acesta este deconectat de la rețeaua electrică. Întotdeauna să opriți alimentarea principală a aparatului. Părțile de inox curățați-le cu o cârpă umedă cu soluție de săpun și fără particule tari, iar uscați-le prin ștergere. Nu folosiți soluții de curățat abrazive sau corozive. Înlăturați toate resturile de mâncare de pe suprafața de lucru, posibil și cu ajutorul unui șpaclu.

Suprafața interioară a tigăii curățăm cu șterăptor din plastic sau cu burete și detergenți curenți (a nu se utiliza obiecte metalice). Stratul subțire de culoare mai închisă de pe fundul tigăii nu îndepărtați fără rost, căci formează un strat de protecție a suprafeței. După spălarea, fundul tigăii din nou îngrijit cu ulei de masă. După curățarea cuvei, repuneți toate în poziția inițială. Capacul lăsați deschis, încât aerul să poată circula în vasul

-Dacă aparatul nu va fi folosit pentru o perioadă lungă de timp:

-Neapărat închideți admisiunea apei și a gazelor

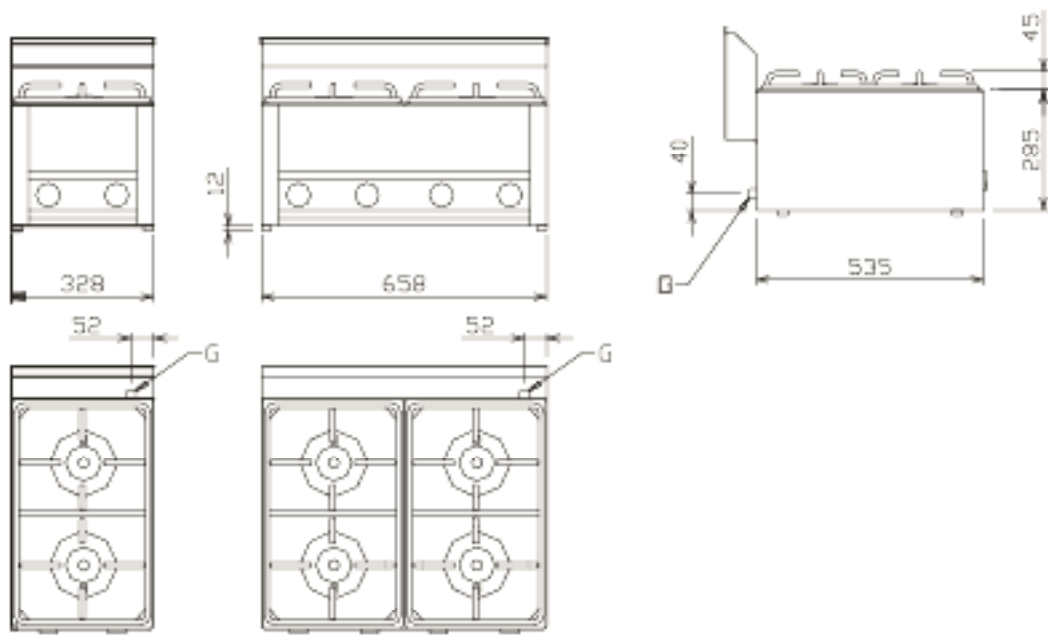
-Dacă aparatul nu va fi folosit pentru o perioadă lungă de timp, curățați cuva și conservați baza cu ulei

Procedeu în caz de disfuncție a aparatului

Opriți alimentarea cu electricitate și apelați servisul vânzătorului.

### **ATENȚIONARE**

Garanția nu acoperă piesele consumabile care se uzează prin utilizare (garniturile din cauciuc, becurile, părțile din plastic și sticle, etc.). De asemeni garanția nu se aplică aparatelor a căror instalare a fost efectuată contrar normelor (de către o persoană autorizată conform normelor în vigoare) și nici în cazul manipulării defectuoase (intervenții în interiorul aparatului etc.) sau dacă a fost deservit de către personal neinstruit și contrar ghidului de utilizare. Garanția nu se aplica defectelor datorate efectelor naturii sau forței majore.



## List of service organizations:

**CZ: RM GASTRO CZ s. r. o.**, Náchodská 818/16, Praha 9

Tel. +420 281 926 604, [info@rmgastro.cz](mailto:info@rmgastro.cz), [www.rmgastro.cz](http://www.rmgastro.cz)

**SK: RM Gastro Slovakia**, Rybárska 1, Nové Město nad Váhom

Tel.: +421 32 7717061, [obchod@rmgastro.sk](mailto:obchod@rmgastro.sk), [www.rmgastro.sk](http://www.rmgastro.sk)

**PL: RM GASTRO Polska Sp. z o. o.**, ul. Skoczowska 94, 43-450 Ustroń

Tel.: +33 854 73 26, [www.rmgastro.pl](http://www.rmgastro.pl)